

**Geha**

Anleitung  
Manual



**LAMINATOR**  
A4 Comfort Faststarter



Wählen Sie Ihre Sprache.  
Select your language.

D	4
GB	8
I	12
E	16
F	20
NL	24
UAE	28
RUS	32
S	36
GR	40
TR	44
RO	48
PL	52
CN	56

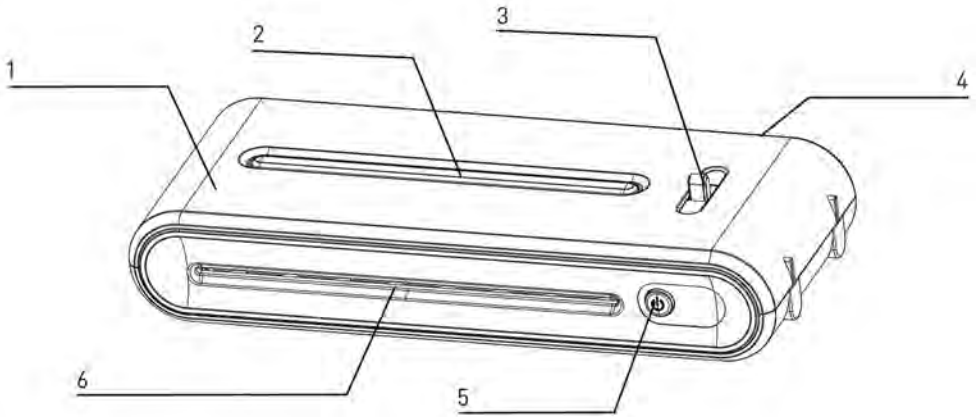
## EINLEITUNG

Wir gratulieren Ihnen zum Kauf dieses Laminiergerätes, mit dem Sie Ihre Lieblingsfotos, Briefe und Dokumente sowie dünne Objekte bis Größe A4 wasser- und luftdicht versiegeln können. Bitte beachten Sie die Hinweise in dieser Bedienungsanleitung und bewahren Sie diese zum späteren Nachschlagen auf.

## WICHTIGE SICHERHEITSHINWEISE

1. Lesen Sie die Bedienungsanleitung und alle Hinweise aufmerksam durch.
2. Achten Sie darauf, heiße Flächen nicht zu berühren.
3. Tauchen Sie Netzkabel, Netzstecker usw. niemals in Wasser oder andere Flüssigkeiten. Es besteht sonst Stromschlaggefahr.
4. Geben Sie besonders Acht, wenn das Gerät von Kindern oder in der Nähe von Kindern genutzt wird.
5. Trennen Sie das Gerät von der Netzspannung, wenn es nicht benötigt wird und bevor Sie es reinigen. Lassen Sie das Gerät vor dem Reinigen abkühlen.
6. Nutzen Sie das Gerät nicht, wenn Netzkabel oder Netzstecker Schäden aufweisen, das Gerät Funktionsstörungen zeigt oder in gleich welcher Weise beschädigt worden ist.
7. Bei Verwendung von Zubehör, das nicht vom Hersteller empfohlen bzw. angeboten wird, kann Verletzungsgefahr bestehen.
8. Verwenden Sie das Gerät nicht im Freien.
9. Verwenden Sie das Gerät ausschließlich für den bestimmungsgemäßen Zweck.
10. Laminieren Sie nichts, was Metall oder leitende Materialien enthält.
11. Das Gerät sollte möglichst direkt an einer leicht zugänglichen Steckdose angeschlossen werden.
12. Damit ein ungeordnet verlegtes Netzkabel nicht zur „Stolperfalle“ werden kann, ist das Netzkabel relativ kurz gehalten. Beachten Sie bei der Verwendung eines Verlängerungskabels bitte folgende Hinweise:
  - a) Die für das Verlängerungskabel angegebenen elektrischen Nenndaten müssen mindestens den elektrischen Nenndaten des Geräts entsprechen.
  - b) Das Verlängerungskabel darf nicht vom Tisch oder Schrank herunterhängen, damit Personen nicht daran ziehen oder darüber stolpern können.

## AUFBAU UND FUNKTION



- 1 Gehäuse Oberseite
- 2 Anzeige Betriebsstatus
- 3 Hebel Anti-Blockier-System (ABS)
- 4 Folienauslass
- 5 Schalter ON/OFF
- 6 Einführungsschacht für Laminiertaschen

## DAS LAMINIERGERÄT IN BETRIEB NEHMEN

- Wir raten davon ab, selbstentwickelnde Fotos zu laminieren.
- Fotos müssen vor dem Laminieren trocken sein.
- Laminieren Sie keine dicken oder schweren Dokumente, da diese im Laminiergerät stecken bleiben können.
- Das Laminiergerät verklebt die Laminierfolie dauerhaft mit dem beschichteten Artikel. Die Laminierfolie kann später nicht wieder entfernt werden.
- Wir raten davon ab, wertvolle Sammlerobjekte oder Artikel, die Sie später ggf. wieder aus der Folie lösen möchten, zu laminieren. Münzen und dickere Objekte dürfen mit diesem Gerät nicht laminiert werden.

1. Aktivieren Sie das Gerät, indem Sie den ON-/OFF-Schalter betätigen.
2. Die Anzeige für den Betriebsstatus leuchtet rot. Das Gerät ist betriebsbereit, wenn die Anzeige für den Betriebsstatus blau leuchtet. Die Aufwärmphase des Gerätes dauert ca.1 Minute.
3. Geben Sie den zu laminierenden Gegenstand in die Laminierhülle (Stärke bis zu 125 µm) und richten Sie ihn mittig darin aus. Achten Sie darauf, dass sich das Dokument oder Bild möglichst nahe an der Schweißkante befindet.  
Die Verwendung einer Transporthülle (Carrier) ist bei diesem Laminiergerät nicht erforderlich.
4. Führen Sie die Schweißkante der Laminierhülle gerade und mittig in den Einführungsschacht am Laminiergerät ein.
5. Entnehmen Sie den laminierten Gegenstand nach Ende des Laminiervorgangs auf der Geräterückseite.
6. Bestimmte Papiersorten werden nicht gleichmäßig laminiert und erscheinen etwas trüb oder nebelig. In diesem Fall können Sie das Laminierergebnis verbessern, indem Sie das laminierte Dokument ein zweites Mal durch das Laminiergerät führen.
7. Ist das Laminiergut im Gerät stecken geblieben, drücken Sie bitte den ABS-Hebel nach hinten und ziehen das Laminiergut mit der Hand heraus.

## REINIGUNG UND PFLEGE

- Halten Sie Ihre Hände und das Netzkabel während und nach dem Laminiervorgang von heißen Geräteteilen fern. Lassen Sie das Gerät vor der Reinigung vollständig abkühlen.
- Tauchen Sie das Gerät niemals in Wasser.
- Verwenden Sie zum Reinigen des Geräts nur ein weiches Tuch.
- Reinigen Sie das Gerät niemals mit Scheuerpulver, Schabern oder Kratzern.
- Öffnen Sie das Gerät niemals selbst. Es besteht sonst Brand- und Stromschlaggefahr. Im Gerät befinden sich keine Teile, die vom Anwender selbst gewartet werden können. Reparaturen sind immer und ausschließlich von geschultem Fachpersonal auszuführen.

## TECHNISCHE DATEN

Spannung:	220-240 V, 50/60 Hz
Strom:	2,7 A
Leistungsaufnahme:	max. 600 W
Folienstärke:	80-125 Mikrometer
Max. Dokumentgröße:	A4
Aufwärmdauer:	ca. 1 Minute
Laminiergeschwindigkeit:	ca. 250 mm/min.
Max. Dokumentstärke:	0,3 mm
Gewicht:	1,35 kg
Laminierwalzen:	2

## ENTSORGUNG

Das Symbol mit der durchgestrichenen Mülltonne weist darauf hin, dass elektrische Geräte nicht im normalen Hausmüll entsorgt werden dürfen. Bitte bringen Sie dieses Gerät zur umweltfreundlichen Entsorgung zu einem zugelassenen Wertstoffhof.



## GARANTIE

Die Garantiezeit für Ihr Gerät beträgt 24 Monate.  
Bewahren Sie unbedingt den Kaufbeleg und die Originalverpackung auf.  
Bei einem Problem mit Ihrem Gerät wenden Sie sich bitte an Ihren Händler.

## INTRODUCTION

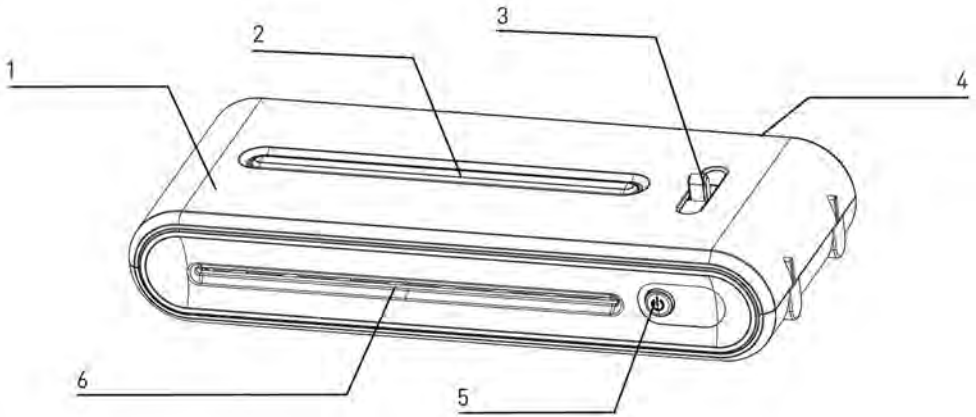
Congratulations on purchasing this laminator. With it you can create a water and air-tight seal to cover your favourite photos, letters, documents and other thin objects up to A4-size. Please observe the information given in these operating instructions and keep them in a safe place for future reference.

## IMPORTANT SAFETY NOTES

1. Carefully read these operating instructions in full.
2. Be careful not to touch hot surfaces.
3. Never immerse the power cable, plug, etc. in water or any other liquids. Otherwise, there is a risk of electric shock.
4. Be particularly careful if the device is used by children or if children are close by when the machine is in use.
5. Unplug the device when it is not required and before cleaning it. Let the appliance cool down before cleaning it.
6. Do not use the appliance if the power cable or plug are damaged, the appliance appears to be malfunctioning or is damaged in any way.
7. There is a risk of injury if accessories not recommended or supplied by the manufacturer are used.
8. Do not use the appliance outdoors.
9. Only use the appliance for the purpose for which it is intended.
10. Do not laminate anything that contains metal or conductive material.
11. The appliance should be connected as directly as possible to an easily accessible socket.
12. Keep the power cable short to prevent an untidy cable from becoming a trip hazard. If you use an extension lead, make sure that:
  - a) The electrical rated output given for the extension lead at least corresponds to the rated output of the appliance.
  - b) The extension lead is not hanging over the side of the table or cabinet so that people cannot pull on it or trip over it.



## CONSTRUCTION AND FUNCTION



- 1 Upper housing
- 2 Operating status display
- 3 Anti-blocking system (ABS) lever
- 4 Film exit
- 5 ON/OFF switch
- 6 Insertion slot for laminating pouches

## OPERATING THE LAMINATOR

- We advise against laminating photos you have developed yourself.
- Photos must be dry before being laminated.
- Do not laminate any thick or heavy documents as these might get stuck in the laminator.
- The laminator permanently connects the laminating film with the item being laminated. The laminating film cannot be removed later.
- We advise against laminating collector items which you might want to later remove from the laminating film. It is not permitted to laminate coins and thicker objects with this appliance.

1. Switch on the appliance by pressing the ON/OFF switch.
2. The operating status display is red. The appliance is ready for operation when the operating status display is blue. Warming up takes about a minute.
3. Centre the item to be laminated into the laminating pouch (thickness of up to 125 µm). Make sure that the document or picture is as close as possible to the sealed edge. The use of a carrier is not required for this laminator.
4. Guide the sealed edge of the laminating pouch into the middle of the insertion slot keeping it as straight as possible.
5. Remove the laminated item from the back of the appliance after lamination.
6. Certain types of paper are not laminated uniformly and seem slightly dull or cloudy. In such cases you can improve the quality of the lamination by putting the laminated document through the laminator a second time.
7. If the item being laminated has jammed in the machine, push back the ABS lever and pull the item out manually.

## CLEANING AND CARE

- Keep your hands and the power cable away from hot parts during and after lamination. Let the appliance completely cool down before cleaning it.
- Never immerse the appliance in water.
- Only use a soft cloth to clean the appliance.
- Never clean the appliance with abrasive powder, scrapers or wire combs.
- Never open the appliance yourself. Otherwise, there is a risk of fire and electric shock. There are no parts in the appliance that can be maintained by the user. Repairs must always be carried out by trained specialists.

## TECHNICAL DATA

Voltage:	220-240 V, 50 Hz
Current:	2.7 A
Power consumption:	max. 600 W
Film thickness max.:	80-125 micrometres
Max. document size:	A4
Warm-up time:	approx. 1 minute
Lamination speed:	approx. 250mm/min.
Max. document thickness:	0.3 mm
Weight:	1.35 kg
Laminating rollers:	2

## DISPOSAL

The symbol with the crossed-out rubbish bin means that electrical appliances may not be disposed of in normal household waste. Please take this appliance to an approved collection station for environmentally friendly disposal.



## GUARANTEE

Your appliance comes with a 24-month guarantee. Make sure you keep the sales receipt and original packaging. If you encounter any problems with your appliance, please contact your dealer.

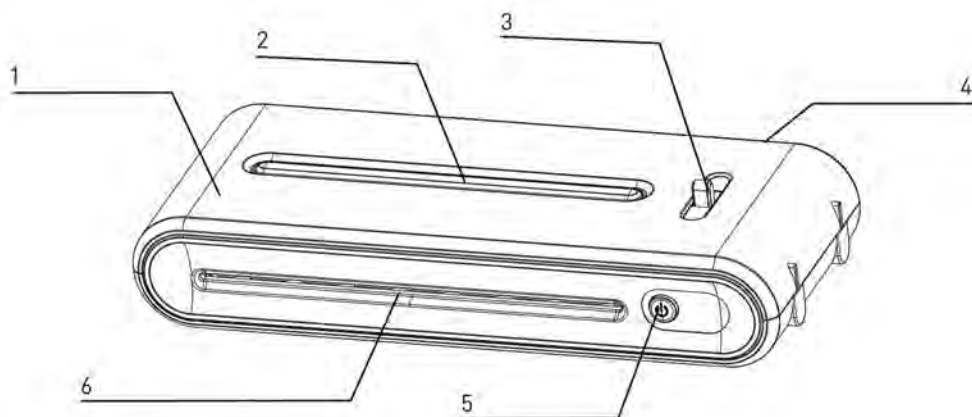
## INTRODUZIONE

Ci congratuliamo con voi per l'acquisto del vostro plastificatore con cui potrete sigillare ermeticamente e a tenuta stagna le vostre foto preferite, le vostre lettere e i vostri documenti, così come oggetti sottili o di grandi dimensioni (fino alla dimensione A4). Si prega di osservare le indicazioni presenti nel presente manuale e conservarlo con cura per ulteriori consultazioni future.

## IMPORTANTI INDICAZIONI DI SICUREZZA

1. Leggere attentamente il manuale d'uso e tutte le indicazioni presenti.
2. Fare attenzione a non toccare le superfici incandescenti.
3. Non immergere mai il cavo, la spina e elementi simili, in acqua o in altri liquidi. In questi casi potrebbero verificarsi scosse elettriche.
4. Porre particolare attenzione quando l'apparecchio viene utilizzato da bambini o alla presenza di bambini.
5. Staccare l'apparecchio dalla corrente elettrica, quando non viene utilizzato e prima di pulirlo. Prima di pulire l'apparecchio, lasciarlo raffreddare.
6. Non utilizzare l'apparecchio quando il cavo o la presa presentano dei danni, quando l'apparecchio mostra dei problemi di funzionamento o sembra essere danneggiato in qualche modo. .
7. Utilizzando degli accessori che non sono consigliati dal produttore o non sono in dotazione, potrebbero verificarsi pericoli di ferite.
8. Non utilizzare l'apparecchio all'aperto.
9. Utilizzare l'apparecchio esclusivamente per lo scopo previsto.
10. Non plastificare oggetti che contengono metallo o materiali conduttori.
11. L'apparecchio dovrebbe essere collegato direttamente ad una presa elettrica facilmente accessibile.
12. Per evitare che un cavo riposto disordinatamente possa causare inciampi, è raccomandabile tenere il cavo sempre relativamente corto. In caso di uso di prolunghette, si prega di osservare le seguenti indicazioni:
  - a) I valori nominali delle prolunghette utilizzate devono corrispondere almeno ai valori nominali dell'apparecchio.
  - b) La prolunga non deve pendere dal tavolo o dal piano di lavoro, per evitare che le persone vi possano inciampare o possano tirare e far cadere l'apparecchio.

## MONTAGGIO E FUNZIONAMENTO



- 1 Alloggiamento parte superiore
- 2 Display stato di funzionamento
- 3 Leva sistema antibloccaggio (ABS)
- 4 Uscita fogli
- 5 Interruttore ON/OFF
- 6 Ingresso pellicole

## METTERE IN FUNZIONE L'APPARECCHIO

- Vi sconsigliamo di plastificare foto che avete sviluppato da soli.
- Le foto devono essere ben asciutte prima della plastificazione.
- Non plastificare documenti spessi o duri, in quanto questi potrebbero restare impigliati nell'apparecchio.
- Il plastificatore incolla i fogli di pellicola in maniera duratura con l'apposito materiale di rivestimento. La pellicola non può essere più rimossa dopo la plastificazione.
- Vi sconsigliamo di plastificare oggetti preziosi o articoli che in futuro potreste poi voler rimuovere dalla pellicola. Monete o oggetti di grosso spessore non devono essere plastificati con questo tipo di apparecchio.

1. Mettere in funzione l'apparecchio attivando il comando ON/OFF.
2. Il display dello stato di funzionamento si illumina di rosso. L'apparecchio è pronto all'uso quando il display si illumina di blu. La fase di riscaldamento dell'apparecchio dura circa 1 minuto.
3. Inserire l'oggetto da plastificare tra le pellicole (spessore fino a 125 µm) e allinearli al centro. Fare attenzione che il documento o l'immagine si trovino vicino al bordo della pellicola. L'utilizzo di un vassoio porta pellicole (carrier) non è possibile per questo tipo di plastificatore.
4. Guidare i bordi delle pellicole e posizzarli centrati nell'apposita fessura di ingresso.
5. Al completamento del processo di plastificazione, rimuovere l'oggetto plastificato dal retro dell'apparecchio.
6. Alcuni tipi di documenti non appaiono ben plastificati, bensì un pò opachi o nebulosi. In questo caso è possibile migliorare il risultato del processo di plastificazione, inserendo il documento plastificato per una seconda volta all'interno dell'apparecchio.
7. Qualora l'oggetto da plastificare sia rimasto incastrato all'interno dell'apparecchio, si prega di tirare la leva ABS verso la parte posteriore e tirare fuori l'oggetto con le mani.

## PULIZIA E MANUTENZIONE

- Tenere le mani e il cavo lontani dalle parti incandescenti dell'apparecchio, sia durante, sia dopo il processo di plastificazione. Prima di pulire l'apparecchio, farlo raffreddare completamente.
- Non immergere mai l'apparecchio in acqua.
- Per la pulizia dell'apparecchio, utilizzare solo un semplice panno.
- Non pulire mai l'apparecchio con polvere abrasiva, raschietti o spazzole che graffiano.
- Non aprire mai l'apparecchio da soli. Potrebbero esserci pericoli di incendio o scosse elettriche. Nell'apparecchio non si trovano parti che possono essere riparate dall'utente stesso. Le operazioni di riparazione devono essere eseguite soltanto da personale esperto e qualificato.

## DATI TECNICI

Alimentazione:	220-240 V, 50 Hz
Tensione:	2,7 A
Potenza assorbita:	max. 600 W
Spessore max. pellicole:	80-125 micrometri
Grandezza max. documenti:	A4
Tempo di riscaldamento:	Circa 1 minuto
Velocità di plastificazione:	Circa 250mm/min
Spessore max. documenti:	0,3 mm
Peso:	1,35 kg
Rulli plastificatori:	2

## SMALTIMENTO

Il simbolo del cassonetto con la croce indica che gli apparecchi elettrici non possono essere smaltiti come normali rifiuti. Si prega, pertanto, di portare questo apparecchio presso appositi siti che garantiscano uno smaltimento ecocompatibile.



## GARANZIA

La durata della garanzia è di 24 mesi. Conservare assolutamente lo scontrino/fattura di acquisto e l'imballo originale. Per qualsiasi problema venga riscontrato sull'apparecchio, rivolgersi al proprio rivenditore di fiducia.

## INTRODUCCIÓN

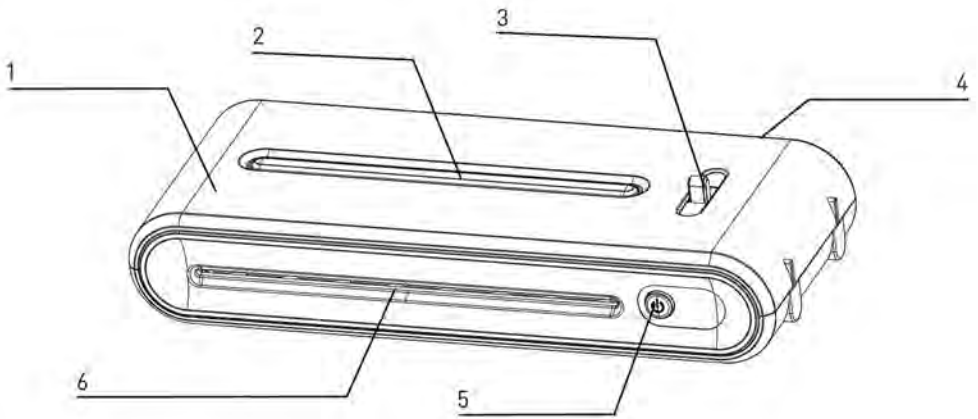
Le felicitamos por la compra de esta plastificadora, con la que podrá plastificar sus fotos preferidas, cartas, documentos y objetos planos de hasta un tamaño A4 con una película hermética e impermeable. Tenga en cuenta las indicaciones de este manual de instrucciones y consérvelo para futura referencia.

## ADVERTENCIAS DE SEGURIDAD IMPORTANTES

1. Lea con atención el manual de instrucciones y todas sus advertencias.
2. Tenga cuidado de no tocar las superficies calientes.
3. Nunca sumerja cables, enchufes, etc. en agua ni otros líquidos, ya que de lo contrario existe peligro de electrocución.
4. Preste especial atención cuando el dispositivo sea utilizado por niños o cerca de éstos.
5. Desconecte el dispositivo de la red eléctrica cuando no vaya a utilizarlo y antes de limpiarlo. Antes de limpiar el dispositivo, deje que se enfríe.
6. No utilice el dispositivo si el cable o el enchufe presentan daños, si el dispositivo no funciona correctamente o si ha sufrido desperfectos de cualquier tipo.
7. La utilización de accesorios no recomendados ni ofrecidos por el fabricante puede ocasionar riesgo de lesiones.
8. No utilice el dispositivo al aire libre.
9. Utilice el dispositivo únicamente para los objetivos previstos.
10. No plastifique ningún objeto que contenga metal o materiales conductores.
11. El dispositivo debe enchufarse directamente a una toma de corriente de fácil acceso.
12. Para evitar tropiezos, mantenga el cable lo más corto posible. En caso de utilizar un alargador, tenga en cuenta las siguientes indicaciones:
  - a) Los valores nominales de corriente indicados para el cable alargador deben corresponderse como mínimo con los valores nominales de corriente del dispositivo.
  - b) El alargador no debe colgar de la mesa o armario, para que nadie pueda tirar de él o tropezar accidentalmente.



## DISEÑO Y FUNCIÓN



- 1 Parte superior de la carcasa
- 2 Indicador del estado de funcionamiento
- 3 Palanca del sistema antibloqueo (ABS)
- 4 Salida de láminas
- 5 Interruptor ON/OFF
- 6 Bandeja de carga para bolsas de plastificado

## PUESTA EN FUNCIONAMIENTO DE LA PLASTIFICADORA

- Le aconsejamos no plastificar fotos de película instantánea.
- Antes de plastificar fotos, éstas tienen que estar secas.
- No plastifique documentos gruesos ni pesados, ya que pueden quedar atascados en la plastificadora.
- La plastificadora adhiere una lámina de plástico al artículo de forma permanente. Esta lámina no puede volver a retirarse.
- Le aconsejamos no plastificar objetos de colección o artículos valiosos a los que posteriormente quiera retirarles la lámina de plástico. Con este dispositivo no pueden plastificarse monedas ni objetos gruesos.

1. Conecte el dispositivo accionando el interruptor ON/OFF.
2. El indicador del estado de funcionamiento se ilumina en rojo. El dispositivo está listo para su funcionamiento cuando el indicador se ilumina en azul. El tiempo de calentamiento del dispositivo es de aprox. 1 minuto.
3. Introduzca el objeto que desee plastificar en la bolsa de plastificado (grosor de hasta 125 µm) y posicónelo dentro de ésta en el centro. Procure que el documento o foto se encuentre lo más cerca posible del borde sellado.  
Con esta plastificadora, no es necesaria la utilización de transportador (carrier).
4. Introduzca el borde sellado de la bolsa de plastificado recto y centrado en la bandeja de carga de la plastificadora.
5. Una vez finalizado el proceso, retire el objeto plastificado por la parte posterior del dispositivo.
6. Con determinados tipos de papel, el plastificado no es uniforme y se muestra algo opaco o empañado. En ese caso, puede mejorar el resultado del proceso pasando el objeto plastificado una segunda vez por la plastificadora.
7. Si el objeto queda atascado dentro del dispositivo, lleve la palanca ABS hacia atrás y extraiga el objeto manualmente.

## LIMPIEZA Y CUIDADO

- Durante y después del proceso de plastificado, mantenga las manos y el cable de alimentación lejos de las partes calientes del dispositivo. Antes de limpiar el dispositivo, deje que se enfríe por completo.
- Nunca sumerja el dispositivo en agua.
- Utilice únicamente un paño suave para limpiar el dispositivo.
- Nunca limpie el dispositivo con productos abrasivos, espátulas o raspadores
- Nunca abra el dispositivo, ya que de lo contrario existe peligro de quemaduras y de electrocución. Dentro del dispositivo no hay ninguna pieza cuyo mantenimiento pueda realizar el propio usuario. Las reparaciones sólo podrán ser llevadas a cabo por personal técnico especializado.

## DATOS TÉCNICOS

Tensión:	220-240 V, 50 Hz
Corriente:	2,7 A
Consumo de potencia:	máx. 600 W
Grosor máx. lámina:	80-125 micrómetros
Tamaño máx. documento:	A4
Tiempo de calentamiento:	aprox. 1 minuto
Velocidad de plastificado:	aprox. 250mm/min.
Grosor máx. documento:	0,3 mm
Peso:	1,35 kg
Rodillos plastificadores:	2

## ELIMINACIÓN

El símbolo con el cubo de basura tachado indica que este dispositivo eléctrico no puede desecharse junto con la basura doméstica normal. Lleve este dispositivo a una punto limpio donde pueda ser eliminado de forma respetuosa con el medio ambiente.



## GARANTÍA

El período de garantía para este dispositivo es de 24 meses. Conserve el justificante de compra y el embalaje original. En caso de problemas con el dispositivo, diríjase a su distribuidor.

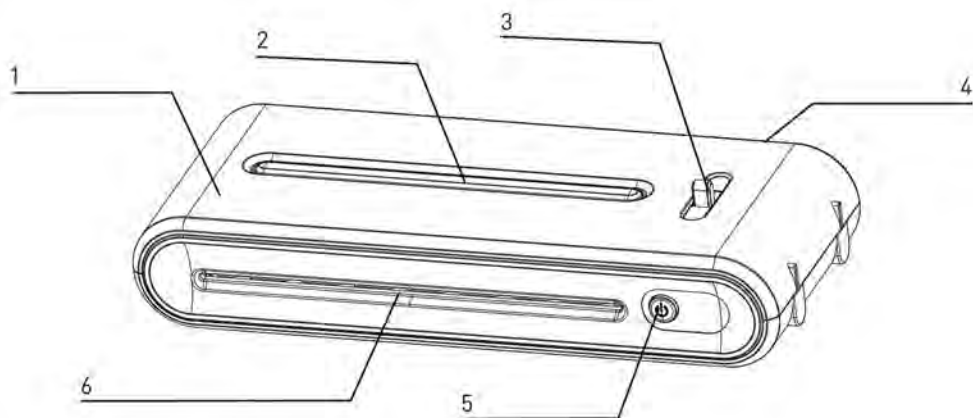
## INTRODUCTION

Nous vous félicitons pour l'achat de cette plastifieuse, grâce à laquelle vous allez pouvoir protéger vos photos favorites, vos lettres et documents ainsi que tout objet fin jusqu'au format A4 contre les effets de l'eau et de l'air. Veuillez respecter les instructions données dans cette notice d'utilisation et conserver celle-ci pour consultation ultérieure.

## INSTRUCTIONS DE SÉCURITÉ IMPORTANTES

1. Lisez soigneusement cette notice d'utilisation et toutes les instructions de sécurité.
2. Veillez à ne pas entrer en contact avec des surfaces chaudes.
3. Ne plongez pas jamais le cordon d'alimentation, la prise etc dans de l'eau ou dans d'autres liquides. Le cas échéant, un risque de choc électrique pourrait survenir.
4. Faites particulièrement attention lorsque l'appareil est utilisé par des enfants ou à proximité d'enfants.
5. Débranchez l'appareil lorsqu'il n'est pas utilisé et avant de le nettoyer. Avant le nettoyage, laissez l'appareil refroidir.
6. N'utilisez pas l'appareil lorsque le cordon d'alimentation ou la prise semblent détériorés, lorsque l'appareil présente un problème de fonctionnement ou a été endommagé d'une manière ou d'une autre.
7. L'utilisation d'accessoires non recommandés ou vendus par le constructeur peut comporter un risque de blessure.
8. N'utilisez pas l'appareil à l'extérieur.
9. Utilisez l'appareil exclusivement dans le but pour lequel il a été conçu.
10. Ne plastifiez pas des objets contenant du métal ou des matériaux conducteurs.
11. Dans la mesure du possible, l'appareil doit être branché directement sur une prise d'alimentation facilement accessible.
12. Pour limiter tout risque de trébuchement sur le cordon d'alimentation, celui-ci est relativement court. En cas d'utilisation d'une rallonge, veuillez respecter les instructions suivantes :
  - a) Les caractéristiques électriques nominales de la rallonge doivent correspondre à celles de l'appareil.
  - b) La rallonge ne doit pas pendre d'une table ou d'une armoire, pour éviter que des personnes ne tirent dessus ou ne trébuchent par dessus.

## COMPOSITION ET FONCTIONNEMENT



- 1 Face supérieure du boîtier
- 2 Témoin de fonctionnement
- 3 Levier du système anti-blocage (ABS)
- 4 Sortie
- 5 Commutateur marche/arrêt
- 6 Fente d'introduction des pochettes de plastification

## MISE EN SERVICE DE LA PLASTIFIEUSE

- Nous vous déconseillons de plastifier des photos que vous avez développées en personne.
- Les photos doivent être sèches avant la plastification.
- Ne plastifiez pas de documents épais ou lourds, car ils pourraient rester coincés dans l'appareil.
- La plastifieuse colle le film de plastique durablement sur l'article plastifié. Le film de plastique ne peut plus être retiré par la suite.
- Nous vous déconseillons de plastifier des objets de collection précieux ou des articles que vous voudriez par la suite retirer du film de plastique. Les pièces de monnaie et les objets épais ne doivent pas être plastifiés avec cet appareil.

1. Mettez l'appareil en service en actionnant le bouton marche/arrêt.
2. Le témoin de fonctionnement s'allume en rouge. L'appareil est prêt à fonctionner lorsque le témoin est de couleur bleue. La phase de préchauffage de l'appareil dure environ 1 minute.
3. Placez l'objet à plastifier dans la pochette de plastification (épaisseur jusqu'à 125 microns). L'objet doit être centré et bien droit. Veillez à positionner le document ou l'image le plus près possible du bord soudé.  
Avec cette plastifieuse, il n'est pas nécessaire d'utiliser une pochette de transport (Carrier).
4. Introduisez le bord soudé de la pochette de plastification bien droit et centré dans la fente d'introduction de la plastifieuse.
5. Reprenez l'objet plastifié sur l'arrière de l'appareil lorsque la plastification est terminée.
6. Certaines qualités de papier ne sont pas plastifiées de manière régulière et présentent un aspect trouble ou opaque. Dans ce cas, le résultat de la plastification peut être amélioré en passant le document une seconde fois dans la plastifieuse.
7. Si l'objet à plastifier est resté coincé dans l'appareil, tirez le levier ABS vers l'arrière et extrayez l'objet manuellement.

## NETTOYAGE ET ENTRETIEN

- Veillez à tenir vos mains et le cordon d'alimentation éloignés des pièces chaudes de l'appareil pendant et après la plastification. Avant le nettoyage, laissez l'appareil se refroidir totalement.
- Ne plongez jamais l'appareil dans l'eau.
- Pour le nettoyage de l'appareil, utilisez exclusivement un chiffon doux.
- Ne nettoyez jamais l'appareil avec de la poudre à récurer, un grattoir ou un tampon à récurer.
- N'ouvrez jamais l'appareil vous-même. Le cas échéant, un risque d'incendie et de choc électrique pourrait survenir. L'appareil ne comporte pas de pièces dont la maintenance peut être effectuée par l'utilisateur. Les réparations doivent exclusivement être effectuées par du personnel qualifié et formé.

## CARACTÉRISTIQUES TECHNIQUES

Tension:	220-240 V, 50 Hz
Intensité:	2,7 A
Puissance absorbée:	600 W maximum
Épaisseur des films:	80-125 microns
Taille maximale:	A4
Durée de préchauffage:	1 minute environ
Vitesse de plastification:	250mm/min environ
Épaisseur maximale:	0,3 mm
Poids:	1,35 kg
Rouleaux de plastification:	2

## ÉLIMINATION

Le symbole représentant une poubelle barrée d'un trait indique que les appareils électriques ne doivent pas être éliminés avec les déchets domestiques. Pour assurer une élimination respectueuse de l'environnement, veuillez déposer l'appareil dans une déchetterie agréée.



## GARANTIE

La période de garantie de votre appareil est de 24 mois.  
Veuillez bien conserver la preuve d'achat ainsi que l'emballage d'origine.  
En cas de problème avec l'appareil, veuillez vous adresser à votre revendeur.

## INLEIDING

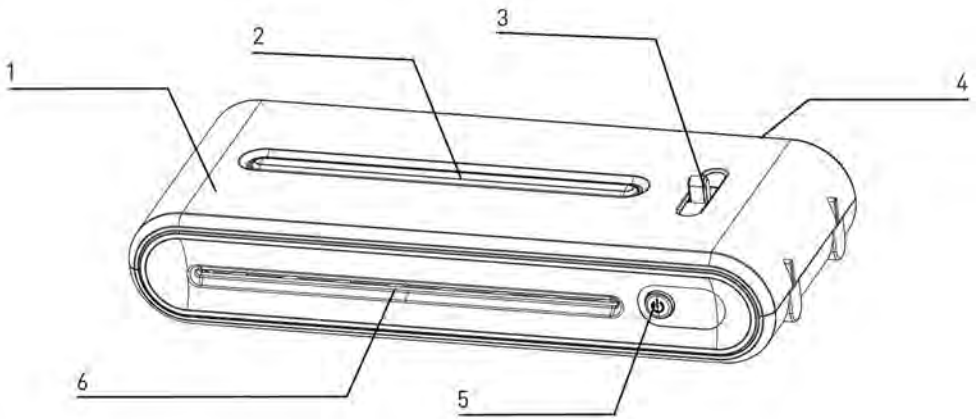
Wir gratulieren Ihnen zum Kauf dieses Laminiergerätes, mit dem Sie Ihre Lieblingsfotos, Briefe und Dokumente sowie dünne Objekte bis Größe A4 wasser- und luftdicht versiegeln können. Bitte beachten Sie die Hinweise in dieser Bedienungsanleitung und bewahren Sie diese zum späteren Nachschlagen auf.

## BELANGRIJKE VEILIGHEIDSAANWIJZINGEN

1. Lees de handleiding en alle aanwijzingen aandachtig.
2. Let erop, geen hete oppervlakken aan te raken.
3. Dompel voedingskabels, stekkers etc. nooit onder in water of andere vloeistoffen. Er bestaat dan risico op een elektrische schok.
4. Let extra goed op wanneer het apparaat door kinderen of in de buurt van kinderen wordt gebruikt.
5. Trek de stekker uit het stopcontact als het apparaat niet wordt gebruikt of voordat u het wilt schoonmaken. Laat het apparaat afkoelen voor u het schoonmaakt.
6. Gebruik het apparaat niet als de voedingskabel of de stekker beschadigd zijn, als het apparaat storingen vertoont of als het op welke wijze dan ook is beschadigd.
7. Indien accessoires worden gebruikt die niet zijn aanbevolen door de fabrikant of van hem afkomstig zijn, kan risico op letsel ontstaan.
8. Gebruik het apparaat niet buitenshuis.
9. Gebruik het apparaat uitsluitend voor het gebruiksdoel waarvoor het is bestemd.
10. Lamineer geen materialen die metalen of geleidende materialen bevatten.
11. Sluit het apparaat aan op een gemakkelijk toegankelijk stopcontact, bij voorkeur zonder verlengsnoer.
12. Om het risico op struikelgevallen door een rondslingerend snoer zo klein mogelijk te houden is het snoer relatief kort uitgevoerd. Let bij eventueel gebruik van een verlengsnoer op het volgende:
  - a) De nominale elektrische gegevens van het verlengsnoer moeten ten minste overeenkomen met de nominale elektrische gegevens van het apparaat.
  - b) Het verlengsnoer mag niet van de tafel of kast hangen, om te voorkomen dat mensen er achter blijven haken of erover struikelen.



## OPBOUW EN WERKING



- 1 Bovenzijde behuizing
- 2 Indicator bedrijfstoestand
- 3 Hendel antiblokkeersysteem (ABS)
- 4 Folie-uitvoer
- 5 Schakelaar ON/OFF
- 6 Invoersleuf voor lamineerhoezen

## HET LAMINEERAPPARAAT IN GEBRUIK NEMEN

- Wij raden het lamineren van zelfontwikkelde foto's af.
- Foto's moeten droog zijn voor ze worden gelamineerd.
- Lamineer geen dikke of zware documenten; deze kunnen vast blijven zitten in het lamineerapparaat.
- Het lamineerapparaat verlijmt het lamineerfolie duurzaam met het te lamineren artikel. Het lamineerfolie kan naderhand niet meer worden verwijderd.
- Wij raden af, waardevolle verzamelobjecten te lamineren of zaken, die u later eventueel weer uit het folie zou willen halen. Munten en dikkere objecten mogen niet worden gelamineerd met dit apparaat.

1. Zet het apparaat aan door op de ON/OFF-schakelaar te drukken.
2. De indicator van de bedrijfstoestand licht rood op. Het apparaat is klaar voor gebruik wanneer de indicator voor de bedrijfstoestand blauw oplicht. Het opwarmen van het apparaat duurt ongeveer een minuut.
3. Plaats het te lamineren voorwerp in de lamineerhoes (dikte maximaal 125 µm) en zorg dat het middenin de hoes zit. Let erop, dat het document of de afbeelding zo veel mogelijk aan de laskant zit.  
Het gebruik van een transporthoes (carrier) is niet nodig met dit lamineerapparaat.
4. Voer de laskant van de lamineerhoes recht en in het midden van invoersleuf in het apparaat in.
5. Na het lamineren wordt het gelamineerde voorwerp aan de achterkant van het apparaat uitgeworpen.
6. Bepaalde papiersoorten worden niet gelijkmatig gelamineerd en krijgen een dof of nevelig aanzien. U kunt het lamineerresultaat dan verbeteren door het gelamineerde document nogmaals door het lamineerapparaat te voeren.
7. Als het te lamineren voorwerp is blijven steken in het apparaat, drukt u de ABS-hendel naar achteren en trekt u het voorwerp er met de hand uit.

## REINIGING EN ONDERHOUD

- Blijf met uw handen en de voedingskabel uit de buurt van de hete delen van het apparaat tijdens en na het lamineren. Laat het apparaat helemaal afkoelen voor u het schoonmaakt.
- Dompel het apparaat nooit onder in water.
- Gebruik uitsluitend een zachte doek om het apparaat te reinigen.
- Maak het apparaat nooit schoon met schuurpoeder, schraapijzers of krabbers.
- Open het apparaat nooit zelf. U loopt dan het risico op brand of een elektrische schok. In het apparaat zijn geen onderdelen aanwezig, waaraan de gebruiker zelf onderhoud kan doen. Reparaties mogen altijd uitsluitend door vakkundig personeel worden uitgevoerd.

## TECHNISCHE GEGEVENS

Spanning:	220-240 V, 50 Hz
Stroom:	2,7 A
Vermogensopname:	max. 600 W
Foliedikte max.:	80-125 micrometer
Max. documentformaat:	A4
Opwarmduur:	ca. 1 minuut
Lamineersnelheid:	ca. 250mm/min.
Max. documentdikte:	0,3 mm
Gewicht:	1,35 kg
Lamineerrollen:	2

## VERWIJDERING

Het symbool met de doorgestreepte vuilnisbak duidt erop, dat elektrische apparaten niet met het gewone huisvuil mogen worden afgevoerd. Breng het apparaat naar een erkend afvalverwerkingsbedrijf voor een milieuvriendelijke verwijdering.



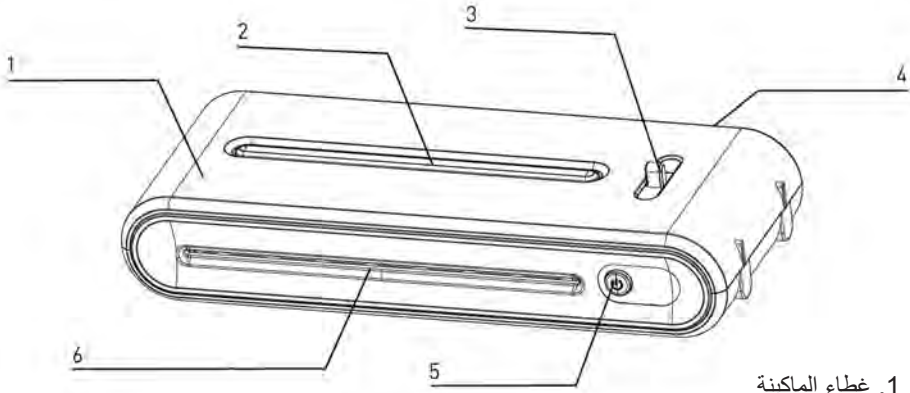
## GARANTIE

De garantietermijn voor uw apparaat bedraagt 24 maanden.  
Bewaar in ieder geval het aankoopbewijs en de originele verpakking.  
Neem bij een probleem met uw apparaat contact op met de verkoper.

نُهنئك لشراكتك ماكينة التغليف. تستطيع الماكينة تغليف الصور والرسائل والمستندات الرقيقة المفضلة لديك حتى A4 بكفاءة عالية. يرجى قراءة تعليمات الاستخدام الموجودة في هذا الدليل بعناية والاحتفاظ به حتى يمكنك الرد إليه للاستعلام عن أي شيء في المستقبل.

## تعليمات هامة للسلامة

1. يجب قراءة دليل التعليمات هذا بعناية وإتباع جميع التعليمات بدقة لضمان سلامة الماكينة.
  2. تجنب لمس أسطح الأجزاء الساخنة في الماكينة.
  3. تجنب وصول الماء والسوائل إلى الكبل أو مقبس التيار وإلا قد يتسبب ذلك في خطر حدوث صدمة كهربائية لمستخدم الماكينة.
  4. يجب الحرص بصفة خاصة عند استخدام الأطفال للماكينة أو عند استخدامها بالقرب منهم.
  5. يجب فصل التيار الكهربائي عن الماكينة عندما لا تكون قيد الاستعمال وذلك بعد الانتهاء من استخدامها أو تنظيفها. يجب ترك الماكينة حتى تبرد تماماً قبل القيام بعملية التنظيف.
  6. التوقف عن استخدام الماكينة عند تلف السلك أو القابس الكهربائي أو عند ظهور أى أعطال أو تلف أو خلل صورة.
  7. عدم استخدام أى إكسسوارات لم توصي بها الشركة المُصنعة أو تزويد الماكينة بها لتجنب مخاطر التلف.
  8. لا تستخدم الماكينة في الأماكن المكشوفة واستخدمها في داخل المبنى.
  9. هذه الماكينة مُصممة خصيصاً لتغليف الصور والمستندات فلا تستخدمها لأغراض أخرى.
  10. لا تستخدم الماكينة في تغليف أي شيء يحتوي على رقائق معدنية أو مواد موصلة.
  11. يجب وضع الماكينة بالقرب من المقبس الكهربائي حتى يسهل توصيلها بالكهرباء.
  12. ينبغي أن يكون السلك الكهربائي قصيراً نسبياً بقدر الإمكان حتى لا يكون عائقاً في الطريق. عند استخدامك لأسلاك التمديد يجب مراعاة الأتي:
- (أ) أن تكون المواصفات الكهربائية لسلك التمديد مُطابقة -على الأقل- لمواصفات سلك الماكينة.
- (ب) عدم تعليق سلك التمديد على دولااب أو مكتب أو منضدة مثلاً حتى لا يدهسه أحد أو يشده أو ينزعه أو يتعثر فيه.



1. غطاء الماكينة
2. شاشة عرض تُبين وضع التشغيل
3. رافعة فتح غطاء الماكينة (ABS).
4. مخرج المواد المُغلفة
5. مفتاح التشغيل/الإيقاف
6. مدخل الصور/ الأوراق / الأشياء المراد تغليفها

### تنبيهات هامة

- لا ينصح باستخدام هذه الماكينة في تغليف الصور ذات التحميص الذاتي.
- يجب تجفيف الصور قبل تغليفها.
- لا تستخدم هذه الماكينة في تغليف المستندات والأوراق السمكية حتى لا تنحصر و تلتصق بداخلها.
- تقوم الماكينة بلصق الرقائق المعدنية بالمادة المُغلّفة مما يؤدي إلى صعوبة إزالتها فيما بعد.
- و لذا ينصح بعدم استخدام هذه الماكينة لتغليف العملات المعدنية أو المواد السمكية أو في تغليف مُقتنياتك التي تحتوي على رقائق معدنية قد ترغب في إزالتها في وقت لاحق.

### كيفية تشغيل الماكينة

1. قم بتشغيل الماكينة بالضغط على مفتاح التشغيل/الإيقاف.
2. تُضيء شاشة العرض باللون الأحمر أولاً ثم تضيء مرة أخرى باللون الأزرق إشارة إلى أن الماكينة في وض الاستعداد للعمل؛ فانظر لمدة دقيقة واحدة حتى يتم تسخين الماكينة.

3. ضع الشيء المراد تغليفه (ذو سُمك حتى 125 ميكرومتر) في مدخل الماكينة مع مراعاة أن يكون مضبوطاً في منتصف المدخل وقریباً من حافة اسطوانة التغليف بقدر الإمكان.
4. قم بتمرير الشيء المراد تغليفه عبر الأسطوانة بشكل مستو ومستقيم.
5. اسحب الشيء المُغلف من مخرج الماكينة في الخلف بعد الانتهاء من تغليفه.
6. هناك أنواع معينة من الورق تبدو ذات مظهر غير جيد وغير مستوية بعد تغليفها، وفي هذه الحالة قم بإدخالها في ماكينة التغليف مرة ثانية للحصول على نتيجة أفضل.
7. عند انحصار الشيء المراد تغليفه داخل الماكينة قم بالضغط على رافعة فتح غطاء الماكينة واسحبها للخلف ثم انزع الشيء المنحصر.

## التنظيف والصيانة

- يجب إبعاد اليدين وكذلك السلك الكهربائي عن الأجزاء الساخنة أثناء عملية التغليف/ بعد الانتهاء من عملية التغليف. يجب ترك الماكينة حتى تبرد تماماً قبل القيام بعملية التنظيف.
- تجنب وصول الماء والسوائل إلى الماكينة.
- قم بتنظيف الجهاز بقطعة قماش ناعمة فقط.
- ممنوع استخدام فرشاة السلك أو المقاشط أو مساحيق الغسيل لتنظيف الماكينة.
- ممنوع فتح الماكينة أو فك أي جزء منها مطلقاً لتجنب مخاطر اندلاع الحرائق والصدمات الكهربائية.
- لا تحتوي الوحدة على أي أجزاء يمكن للمستخدم صيانتها. ولكن يتم إصلاح الماكينة دائماً من خلال فنيين متخصصين فقط.

## المواصفات الفنية

الجهود الكهربائي:	220 – 240 فولت / تردد 50 هرتز
مأخذ التيار:	2.7 أمبير
استهلاك الطاقة:	600 واط كحد أقصى
سُمك التغليف:	80-125 ميكرومتر كحد أقصى
حجم المُستند:	A4 كحد أقصى
دورة التسخين:	دقيقة واحدة تقريباً
سرعة التغليف:	250 مم / دقيقة تقريباً
سُمك المُستند:	0.3 مم كحد أقصى
الوزن:	1.35 كجم
اسطوانات التغليف:	2

## التخلص من الماكينة

يُشير رمز سلة المهملات (الموضوع عليها علامة X) إلى أن الأجهزة الكهربائية لا ينبغي التخلص منها بالطريقة التقليدية مثل النفايات المنزلية العادية.

- يُرجى إحضار هذه الماكينة إلى أحد مراكز إعادة التدوير المعتمدة للتخلص منها بطريقة آمنة وصديقة للبيئة ولا تضرها.



## الضمان

مدة ضمان الماكينة 24 شهرًا. يجب الاحتفاظ بإيصال الشراء والصندوق الكرتون الأصلي الخاص بتعبئة الماكينة. عند وجود أي مشكلة بالماكينة، يرجى الاتصال بالوكيل.

## ВВЕДЕНИЕ

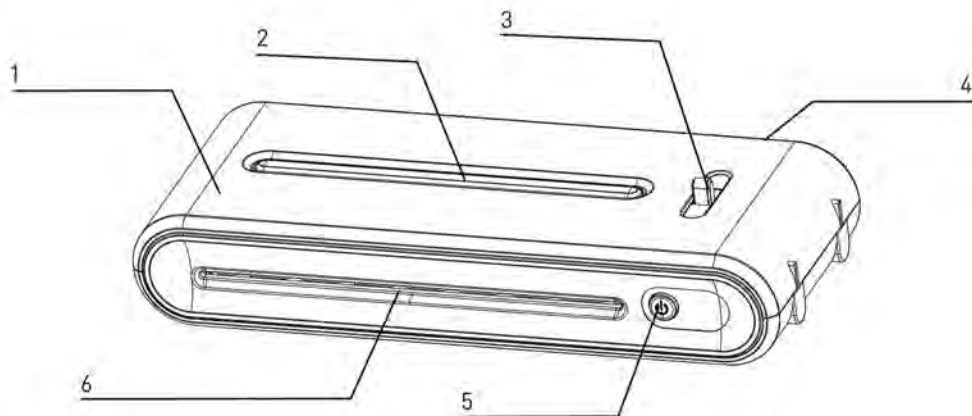
Поздравляем Вас с покупкой этого ламинатора, при помощи которого Вы сможете герметично и водонепроницаемо запечатать Ваши любимые фотографии, письма, документы, а также тонкие объекты размером до формата А4. Пожалуйста, соблюдайте указания данного Руководства по эксплуатации и сохраните его для повторного обращения.

## ВАЖНЫЕ УКАЗАНИЯ ПО ТЕХНИКЕ БЕЗОПАСНОСТИ

1. Внимательно прочитайте руководство по эксплуатации и все указания.
2. Не касайтесь горячих поверхностей.
3. Никогда не окунайте сетевой кабель, вилку и т.д. в воду или другие жидкости. В противном случае, может возникнуть опасность поражения электрическим током.
4. Проявляйте особую осторожность при использовании прибора детьми или вблизи детей.
5. Отключите прибор от сети, если он не нужен или перед тем как его очистить. Дайте прибору остыть, перед тем как начать очистку.
6. Не используйте прибор, если Вы обнаружили повреждения сетевого кабеля или вилки, при нарушениях работы прибора или если прибор был каким-либо образом поврежден.
7. При использовании запасных деталей, не рекомендуемых или не предлагаемых производителем, может возникнуть опасность телесных повреждений.
8. Не используйте прибор на улице.
9. Используйте прибор исключительно по назначению.
10. Не ламинируйте объекты, содержащие металл или материалы, проводящие ток.
11. Прибор должен быть по возможности подключен напрямую к легко доступной розетке.
12. Для того, чтобы об неаккуратно проложенный сетевой кабель нельзя было споткнуться, он сделан довольно коротким. При использовании удлинителя придерживайтесь следующих указаний:
  - а) Электрические номинальные данные удлинителя должны как минимум соответствовать электрическим номинальным данным прибора.
  - б) Удлинитель не должен свисать со стола или шкафа, для того чтобы кто-нибудь не потянул или не споткнулся об него.



## УСТРОЙСТВО И ПРИНЦИП РАБОТЫ



- 1 Корпус верхняя сторона
- 2 Индикатор эксплуатационного состояния
- 3 Рычаг антиблокировочной системы (АБС)
- 4 Выпускное отверстие фольги
- 5 Переключатель ВКЛ/ВЫКЛ
- 6 Отверстие для ввода ламинирующих карманов

## ВВОД ЛАМИНАТОРА В ЭКСПЛУАТАЦИЮ

- Мы не рекомендуем ламинировать фотографии, изготовленные самостоятельно.
- Перед началом ламинирования фотографии должны быть сухими.
- Не ламинируйте толстые и тяжелые документы, т.к. они могут застрять в ламинаторе.
- Ламинатор прочно приклеивает ламинирующую пленку к ламинируемому объекту. Впоследствии, ламинирующую пленку нельзя будет удалить.
- Мы не рекомендуем ламинировать ценные коллекционные предметы, которые Вы впоследствии захотите отклеить от пленки. При помощи данного прибора нельзя ламинировать монеты или толстые объекты.

1. Включите прибор при помощи нажатия на переключатель ВКЛ/ВЫКЛ.
2. Индикатор эксплуатационного состояния загорится красным светом. Прибор готов к эксплуатации, когда индикатор эксплуатационного состояния загорится синим светом. Фаза нагрева данного прибора составляет примерно 1 минуту.
3. Вставьте ламинируемый объект в ламинирующий карман (толщиной 125–150  $\mu\text{m}$ ) и выровняйте его посередине. Следите за тем, чтобы документ или фотография располагались как можно ближе к спаиваемой кромке.  
В использование подложки (Carrier) в данном ламинаторе нет необходимости.
4. Вставьте спаиваемую кромку ламинирующего конверта прямо и по центру во входную щель на ламинаторе.
5. Извлеките ламинируемый объект после окончания процесса ламинирования с противоположной стороны прибора.
6. Некоторые сорта бумаги ламинируются неравномерно и кажутся немного мутными или тусклыми. В этом случае можно улучшить результат ламинирования, повторно пропустив ламинируемый документ через ламинатор.
7. Если ламинируемый объект застрял в ламинаторе, потяните назад рычаг АБС и вытащите объект рукой.

## ОЧИСТКА И УХОД

- Следите за тем, чтобы во время процесса ламинирования сетевой кабель не касался горячих частей прибора. Не дотрагивайтесь до прибора руками. Дайте прибору полностью остыть, перед тем как начать очистку.
- Никогда не окунайте прибор в воду.
- Используйте для очистки прибора только мягкую ткань.
- Никогда не очищайте прибор при помощи абразивного порошка, скребков или проволочных щеток.
- Никогда не открывайте прибор самостоятельно. В противном случае, может возникнуть опасность пожара или поражения электрическим током. В приборе есть части, обслуживание которых может проводиться пользователем. Ремонт должен проводиться исключительно квалифицированными специалистами.

## ТЕХНИЧЕСКИЕ ДАННЫЕ

Напряжение:	220–240 В, 50/60 Гц
Ток:	2,7 А
Потребляемая мощность:	макс. 600 Вт
Макс. толщина пленки:	80–125 микрон
Макс. величина документа:	A4
Время нагрева:	прим. 1 минута
Скорость ламинирования:	прим. 250 мм/мин.
Макс. толщина документа:	0,3 мм
Вес:	1,35 кг
Ламинирующие валы:	2

## УТИЛИЗАЦИЯ

Символ с перечеркнутым контейнером для мусора указывает на то, что электроприборы нельзя утилизировать вместе с обычными отходами. Пожалуйста, для экологически безвредной утилизации этого прибора, отвезите его на официально аккредитованный пункт сбора вторсырья.



## ГАРАНТИЯ

На данный прибор распространяется гарантия в течение 24 месяцев со дня покупки. Обязательно сохраните чек и оригинальную упаковку. При возникновении проблем с прибором обратитесь к Вашему торговому агенту.

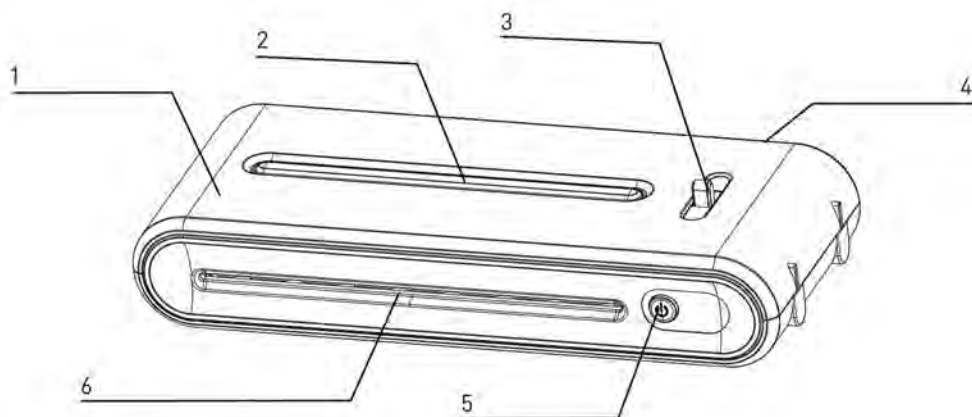
## INLEDNING

Vi gratulerar till köpet av denna laminator som kan användas för att försegla dina favoritfoton, brev och dokument, liksom tunna objekt upp till A4-storlek, vatten- och lufttätt. Vänligen beakta råden i denna bruksanvisning och spara den för senare bruk.

## VIKTIGA SÄKERHETSÅD

1. Läs bruksanvisningen och alla råd ordentligt.
2. Tänk på att inte röra heta ytor.
3. Doppa aldrig nätkabeln, kontakt el dyl i vatten eller andra vätskor. I annat fall föreligger risk för elektriska stötar.
4. Var extra uppmärksam då apparaten brukas av barn eller i barns närhet.
5. Dra ur sladden ur väggkontakten när den inte används och innan du rengör den. Låt apparaten svalna innan den rengörs.
6. Använd inte apparaten när det finns synliga skador på nätkabeln eller kontakten, eller då apparaten påvisar funktionsstörningar eller är skadad på något annat sätt.
7. Vid användande av tillbehör som inte har rekommenderats av tillverkaren, eller som inte föreslås, kan risk för skador föreligga.
8. Använd inte apparaten utomhus.
9. Använd enbart apparaten för dess avsedda användningsområden.
10. Laminera inte något som består av metall eller ledande material.
11. Apparaten ska anslutas till en kontakt som är i så direkt anslutning till apparaten som möjligt och som är lättillgänglig.
12. Nätkabeln är medvetet kort, för att utgöra så liten risk för att bli snubblad på som möjligt. Vid användande av förlängningskabel, beakta följande råd:
  - a) De elektriska märkdata som anges för förlängningskabeln måste minst motsvara apparatens märkdata.
  - b) Förlängningskabeln får inte hänga ner från bordet eller bänken så att personer kan dra i den eller snubbla på den.

## UPPBYGGNAD OCH FUNKTION



- 1 höljets ovansida
- 2 lampa driftstatus
- 3 anti-blockerings-systems-spak (ABS)
- 4 folieutlopp
- 5 strömbrytare ON/OFF
- 6 införningsenhet för lamineringsfickor

## TA LAMINERINGSAPPARATEN I DRIFT

- Vi avråder från att laminera självframkallande foton.
- Fotona måste vara torra innan de lamineras.
- Laminera inte några tjocka eller tunga dokument, eftersom de kan fastna i lamineringsapparaten.
- Lamineringsapparaten fäster lamineringsfoliet permanent på produkten som ska lamineras. Laminerfoliet kan därefter inte avlägsnas.
- Vi avråder från att laminera värdefulla samlarobjekt eller andra produkter som du senare vill avlägsna från foliet. Mynt och andra tjockare objekt får inte lamineras med denna apparat.

1. Aktivera apparaten genom att trycka på ON/OFF-knappen.
2. Meddelandelampan för driftstatus lyser röd. Apparaten är färdig att tas i drift när meddelandelampan för driftstatus lyser blått. Apparatus uppvärmningsfas dröjer ca 1 min.
3. Stoppa in föremålet som ska lamineras i laminarfacket (tjocklek upp till 125 µm) och placera föremålet i mitten av facket. Var noga med att dokumentet eller bilden är så nära svetsningskanten som möjligt.  
Det är inte nödvändigt att använda ett transportfack (Carrier) vid användning av denna lamineringapparat.
4. För in laminarfackets svetskant rakt in och i mitten av lamineringsapparatus införningsenhet.
5. Avlägsna det laminerade föremålet efter lamineringsprocessens slut på apparatus baksida.
6. Vissa papperssorter lamineras inte jämnt och verkar en aning ogenomskinliga eller suddiga. Om det är fallet kan lamineringsresultatet förbättras genom att föremålet lamineras i apparaten en andra gång.
7. Om föremålet som ska lamineras har fastnat i lamineringsapparaten, för ABS-spaken bakåt och dra ut föremålet för hand.

## RENGÖRING OCH UNDERHÅLL

- Håll händer och nätverkskabel borta från varma delar av apparaten under lamineringsprocessen. Låt apparaten svalna helt innan den rengörs.
- Stoppa aldrig ned apparaten i vatten.
- Använd bara en mjuk trasa för rengöring av apparaten.
- Rengör aldrig apparaten med rengöringspulver, skrapor eller något som riskerar repa den.
- Öppna aldrig apparaten själv. I annat fall föreligger risk för brand eller elektriska stötar. Det finns inga delar i apparaten som kan repareras av användaren själv. Reparationer ska alltid enbart utföras av instruerad fackpersonal.

## TEKNISKA DATA

Spänning:	220-240 V, 50 Hz
Ström:	2,7 A
Strömförbrukning:	max. 600 W
Foliestyrka:	80-125 mikrometer
Maximal dokumentstorlek:	A4
Uppvärmningstid:	ca 1 min
Lamineringshastighet:	ca 250mm/min
Max. dokumenttjocklek:	0,3 mm
Vikt:	1,35 kg
Lamineringsvalsar:	2

## AVFALLSHANTERING

Symbolen med den genomstrukna soptunnan visar att elektroniska apparater inte får kastas tillsammans med hushållsavfall. Medtag denna apparat till miljövänlig avfallshantering vid en godkänd återvinningsanläggning.



## GARANTI

Garantitiden för apparaten uppgår till 24 månader.  
Spara absolut kvittot samt originalförpackningen.  
Om du upplever problem med apparaten, var vänlig och ta kontakt med handlaren.

## ΕΙΣΑΓΩΓΗ

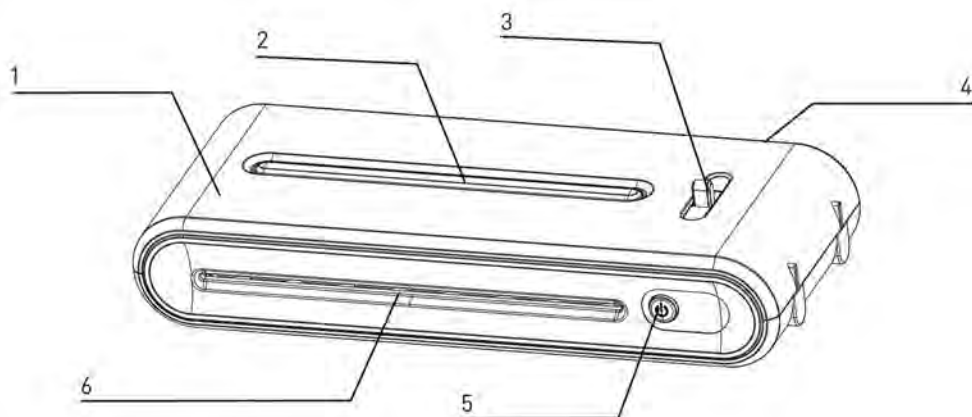
Συγχαρητήρια για την αγορά της συσκευής πλαστικοποίησης, με την οποία μπορείτε να σφραγίσετε υδατοστεγώς και αεροστεγώς τις αγαπημένες σας φωτογραφίες, επιστολές και έγγραφα καθώς και λεπτά αντικείμενα μεγέθους έως Α4. Παρακαλούμε λάβετε υπόψη τις επισημάνσεις που περιέχονται στο παρόν εγχειρίδιο και φυλάξτε το ώστε να μπορείτε να ανατρέξετε αργότερα σε αυτό.

## ΣΗΜΑΝΤΙΚΕΣ ΕΠΙΣΗΜΑΝΣΕΙΣ ΑΣΦΑΛΕΙΑΣ

1. Διαβάστε προσεκτικά όλες τις επισημάνσεις ασφαλείας στο παρόν εγχειρίδιο οδηγιών χρήσης.
2. Προσέξτε, ώστε να μην αγγίζετε καυτές επιφάνειες της συσκευής.
3. Μη βυθίζετε το καλώδιο παροχής ρεύματος, το φως κλπ. ποτέ σε νερό ή σε άλλα υγρά. Διαφορετικά υφίσταται κίνδυνος ηλεκτροπληξίας.
4. Επιδείξτε ιδιαίτερη προσοχή, όταν η συσκευή χρησιμοποιείται από παιδιά ή κοντά σε παιδιά.
5. Αποσυνδέετε τη συσκευή από την παροχή ρεύματος, εάν δεν τη χρειάζεστε ή πριν την καθαρίσετε. Πριν καθαρίσετε τη συσκευή, αφήστε την να κρυώσει.
6. Μη χρησιμοποιείτε τη συσκευή, εάν το καλώδιο ρεύματος ή το φως εμφανίζουν βλάβες, καθώς και σε περίπτωση που η συσκευή παρουσιάζει δυσλειτουργίες ή έχει υποστεί οποιοσδήποτε φθορές.
7. Εάν χρησιμοποιείτε παρελκόμενα εξαρτήματα, τα οποία δεν συνιστώνται ή/και δε διατίθενται από τον κατασκευαστή, ενδέχεται να υφίσταται κίνδυνος τραυματισμού.
8. Μη χρησιμοποιείτε τη συσκευή σε υπαίθριο χώρο.
9. Χρησιμοποιείτε τη συσκευή αποκλειστικά για τον ενδεδειγμένο σκοπό.
10. Μην πλαστικοποιείτε τίποτα που περιέχει μέταλλο ή αγωγίμα υλικά.
11. Η συσκευή πρέπει να συνδέεται όσο το δυνατόν πιο κοντά σε μία εύκολα προσβάσιμη πρίζα.
12. Για να μη σκοντάψει κανείς σε ένα μη κανονικά τοποθετημένο καλώδιο, το καλώδιο πρέπει να παραμένει όσο κοντότερο γίνεται. Σε περίπτωση χρήσης καλωδίου επέκτασης, παρακαλούμε λάβετε υπόψη τις εξής επισημάνσεις:
  - α) Οι ονομαστικές τιμές των αναγραφόμενων στοιχείων του καλωδίου επέκτασης πρέπει να αντιστοιχούν τουλάχιστον σε εκείνες της συσκευής.
  - β) Το καλώδιο επέκτασης δεν επιτρέπεται να κρέμεται από το τραπέζι ή το ντουλάπι, προκειμένου μην μπορεί κανείς να το τραβήξει ή να σκοντάψει σε αυτό.



## ΚΑΤΑΣΚΕΥΗ ΚΑΙ ΛΕΙΤΟΥΡΓΙΑ



- 1 Περίβλημα άνω μέρος
- 2 Ένδειξη κατάστασης λειτουργίας
- 3 Μοχλός Συστήματος Απεμπλοκής (ABS)
- 4 Έξοδος μεμβράνης
- 5 Διακόπτης ON/OFF
- 6 Υποδοχή εισαγωγής φύλλου πλαστικοποίησης

## ΘΈΣΗ ΤΗΣ ΣΥΣΚΕΥΉΣ ΠΛΑΣΤΙΚΟΠΟΪΗΣΗΣ ΣΕ ΛΕΙΤΟΥΡΓΙΑ

- Δεν συνιστούμε την πλαστικοποίηση αυτοεμφανιζόμενων φωτογραφιών.
- Πριν την πλαστικοποίηση οι φωτογραφίες πρέπει να έχουν στεγνώσει.
- Μην πλαστικοποιείτε έγγραφα μεγάλου πάχους ή βάρους, γιατί αυτά ενδέχεται να μπλοκάρουν στη συσκευή πλαστικοποίησης.
- Η συσκευή πλαστικοποίησης επικολλά μόνιμα τη μεμβράνη πλαστικοποίησης στο αντικείμενο. Μία μετέπειτα αφαίρεση της μεμβράνης πλαστικοποίησης δεν είναι δυνατή.
- Δε συνιστούμε να πλαστικοποιείτε αντικείμενα συλλεκτικής αξίας ή είδη, τα οποία ενδεχομένως θα θελήσετε να αφαιρέσετε από τη μεμβράνη πλαστικοποίησης. Με τη συσκευή αυτή δεν επιτρέπεται η πλαστικοποίηση νομισμάτων και αντικειμένων μεγάλου πάχους.

1. Ενεργοποιήστε τη συσκευή, πιέζοντας το διακόπτη ON/OFF.
2. Η ένδειξη κατάστασης της λειτουργίας ανάβει κόκκινη. Η συσκευή είναι έτοιμη προς λειτουργία, μόλις η ένδειξη κατάστασης της λειτουργίας γίνει μπλε. Η φάση προθέρμανσης της συσκευής διαρκεί περ. 1 λεπτό.
3. Εισάγετε το αντικείμενο προς πλαστικοποίηση στη θήκη- μεμβράνη πλαστικοποίησης (πάχος έως 125 μm) και τοποθετήστε το στη μέση της θήκης. Προσέξτε, ώστε το έγγραφο ή η φωτογραφία να βρίσκεται όσο το δυνατόν πιο κοντά στο συγκολλημένο άκρο.  
Στη συγκεκριμένη συσκευή πλαστικοποίησης δεν απαιτείται η χρήση θήκης οδηγού (Carrier).
4. Εισάγετε το συγκολλημένο άκρο της θήκης-μεμβράνης πλαστικοποίησης ίσια και στο μέσο της υποδοχής εισαγωγής της συσκευής πλαστικοποίησης.
5. Μετά την ολοκλήρωση της διαδικασίας πλαστικοποίησης, πάρτε το πλαστικοποιημένο αντικείμενο από το πίσω μέρος της συσκευής.
6. Ορισμένα είδη χαρτιού δεν πλαστικοποιούνται ομοιόμορφα και δείχνουν λίγο ευκρινή ή θολά. Στην περίπτωση αυτή μπορείτε να βελτιώσετε το αποτέλεσμα της πλαστικοποίησης, περνώντας το πλαστικοποιημένο έγγραφο από τη συσκευή πλαστικοποίησης για δεύτερη φορά.
7. Εάν το αντικείμενο προς πλαστικοποίηση κολλήσει στη συσκευή, παρακαλούμε πιέστε το μοχλό ABS και αφαιρέστε το αντικείμενο με το χέρι.

## ΚΑΘΑΡΙΣΜΟΣ ΚΑΙ ΠΕΡΙΠΟΙΗΣΗ

- Κατά τη διάρκεια της διαδικασίας πλαστικοποίησης και μετά την ολοκλήρωση της, αποφύγετε την επαφή των χεριών σας, καθώς και του καλωδίου ρεύματος με καυτά μέρη της συσκευής. Πριν την καθαρίσετε, αφήστε τη συσκευή να κρυώσει εντελώς.
- Μην βυθίζετε ποτέ τη συσκευή σε νερό.
- Για τον καθαρισμό χρησιμοποιείτε μόνο ένα μαλακό πανί.
- Ποτέ μη καθαρίζετε τη συσκευή με σκόνη καθαρισμού ή μέσα απόξεσης.
- Ποτέ μην ανοίγετε μόνοι σας τη συσκευή. Σε αντίθετη περίπτωση υφίσταται κίνδυνος πυρκαγιάς και ηλεκτροπληξίας. Στη συσκευή δεν υπάρχουν μέρη, τα οποία χρήζουν συντήρησης από τον ίδιο τον χρήστη. Οι εργασίες επισκευής πρέπει να εκτελούνται αποκλειστικά και πάντοτε από καταρτισμένο, εξειδικευμένο προσωπικό.

## ΤΕΧΝΙΚΑ ΧΑΡΑΚΤΗΡΙΣΤΙΚΑ

Τάση:	220-240 V, 50 Hz
Ένταση:	2,7 A
Κατανάλωση:	μέγ. 600 W
Μέγιστο πάχος μεμβράνης:	80-125 μικρόμετρα
Μέγιστο μέγεθος εγγράφου:	A4
Χρόνος προθέρμανσης:	περ. 1 λεπτό
Ταχύτητα πλαστικοποίησης:	περ. 250mm/min.
Μέγιστο πάχος εγγράφου:	0,3 mm
Βάρος:	1,35 kg
Κύλινδροι πλαστικοποίησης:	2

## ΑΠ'ΟΡΡΙΨΗ

Το σύμβολο με το διαγεγραμμένο κάδο απορριμμάτων επισημαίνει ότι οι ηλεκτρικές συσκευές δεν επιτρέπεται να απορρίπτονται μαζί με τα συνηθη οικιακά απορρίμματα. Παρακαλούμε παραδώστε τη συσκευή αυτή σε ένα εγκεκριμένο κέντρο ανακύκλωσης.



## ΕΓΓΥΗΣΗ

Η διάρκεια ισχύος της εγγύησης για τη συσκευή σας ανέρχεται σε 24 μήνες. Φυλάξτε οπωσδήποτε το παραστατικό αγοράς και την αυθεντική συσκευασία. Εάν αντιμετωπίσετε κάποιο πρόβλημα με τη συσκευή σας, παρακαλούμε απευθυνθείτε στο κατάστημα αγοράς.

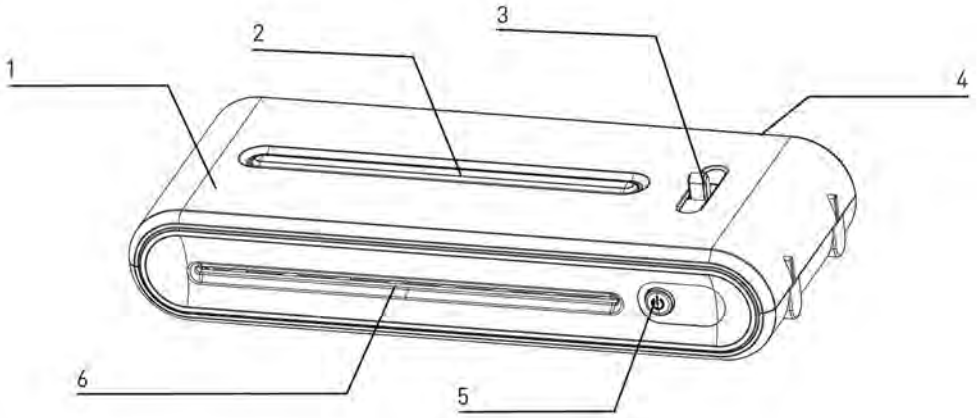
## GİRİŞ

En sevdiğiniz fotoğraflarınızı, mektuplarınızı ve belgelerinizi, ayrıca A4 boyutuna kadar ince objeleri, su ve hava geçirmez olarak kaplayabileceğiniz laminasyon cihazını satın aldığınız için tebrik ederiz. Lütfen bu kullanım kılavuzundaki uyarıları dikkate alınız ve ileride başvurmak üzere saklayınız.

## ÖNEMLİ GÜVENLİK UYARILARI

1. Kullanım kılavuzunu ve tüm uyarıları dikkatle okuyunuz.
2. Sıcak alanlara dokunmamaya özen gösteriniz.
3. Elektrik kablosunu, fişi vs. hiçbir şekilde suya veya başka sıvıların içine daldırmayınız. Aksi takdirde elektrik çarpması tehlikesi oluşabilir.
4. Cihaz çocuklar tarafından veya çocukların yanında kullanıldığında özellikle dikkat ediniz.
5. Cihazı kullanmadığınızda ve temizlemeden önce şebeke geriliminden ayırınız. Temizlemeden önce cihazın soğumasını bekleyiniz.
6. Elektrik kablosunda veya fişte hasar varsa, cihazda işlev bozuklukları görülüyorsa veya cihaz hasar görmüşse, cihazı kullanmayınız.
7. Üretici tarafından tavsiye edilmeyen ya da satışa sunulmayan aksesuarlar kullanıldığında yaralanma tehlikesi oluşabilir.
8. Cihazı açık havada kullanmayınız.
9. Cihazı sadece amacına uygun şekilde kullanınız.
10. Metal veya iletken malzemeler içeren hiçbir şeyi lamine etmeyiniz.
11. Cihaz mümkün olduğunca kolay erişilebilir bir prize doğrudan takılmalıdır.
12. Düzensiz duran bir elektrik kablosunun "takılmaya müsait" hale gelmemesi için elektrik kablosu oldukça kısa tutulmuştur. Uzatma kablosu kullandığınızda lütfen aşağıdaki uyarıları dikkate alınız:
  - a) Uzatma kablosu için belirtilen nominal elektrik verileri en az cihazın nominal elektrik verilerine uygun olmalıdır.
  - B) Kişilerin uzatma kablosundan çekmemeleri veya takılıp düşmemeleri için, uzatma kablosu masadan veya dolaptan sarkmamalıdır.

## YAPI VE FONKSİYON



- 1 Cihaz gövdesinin üst tarafı
- 2 Çalışma durumu göstergesi
- 3 Mandal – Kilitlemesiz Fren Sistemi (ABS)
- 4 Film çıkışı
- 5 ON/OFF düğmesi
- 6 Laminasyon filmleri için giriş açıklığı

## LAMINASYON CİHAZININ ÇALIŞTIRILMASI

- Şipşak fotoğrafların lamine edilmelerini tavsiye etmiyoruz.
- Fotoğraflar laminasyondan önce kuru olmalıdır.
- Laminasyon cihazında takılı kalabilecekleri için kalın veya ağır belgeleri lamine etmeyiniz.
- Laminasyon cihazı laminasyon filmini kaplanmış ürüne kalıcı olarak yapıştırmaktadır. Laminasyon filmi daha sonra tekrar sökülemez.
- Daha sonra gerektiğinde tekrar filmden çıkarmak isteyebileceğiniz değerli koleksiyon parçalarını veya objeleri lamine etmenizi tavsiye etmiyoruz. Madeni paralar ve daha kalın objeler bu cihazla lamine edilemez.

- 1.ON/OFF düğmesine basarak cihazı çalıştırınız.
- 2.Çalışma durumu göstergesi kırmızı yanacaktır. Çalışma durumu göstergesi mavi yandığında cihaz çalıştırılmaya hazırdır. Cihazın ısınma süresi yaklaşık 1 dakikadır.
- 3.Lamine edilecek nesneyi laminasyon filmine (125 mikrona kadar) yerleştirip ortalayınız. Belgenin veya resmin kaynak kenarına olabildiğince yakın olmasına dikkat ediniz. Bu laminasyon cihazında nakil folyosunun (Carrier) kullanılmasına gerek yoktur.
- 4.Laminasyon filminin kaynak kenarını düz ve ortalı olarak laminasyon cihazındaki giriş açıklığına itiniz.
- 5.Laminasyon işlemi bittikten sonra kaplanmış nesneyi cihazın arka tarafından alınız.
- 6.Bazı kâğıt türleri eşit lamine edilmez ve biraz bulanık veya dumanlı görünmektedir. Bu durumda kaplanmış belgeyi ikinci kez laminasyon cihazından geçirerek laminasyon sonucunu iyileştirebilirsiniz.
- 7.Kaplanacak nesne cihazda takılı kaldığında, lütfen ABS mandalını geriye bastırıp kaplanacak nesneyi el ile çekip çıkarınız.

## TEMİZLEME VE BAKIM

- Ellerinizi ve elektrik kablosunu laminasyon işlemi sırasında ve sonrasında sıcak yüzeylerden uzak tutunuz. Temizlemeden önce cihazın tamamen soğumasını bekleyiniz.
- Cihazı asla suya daldırmayınız.
- Cihazı temizlemek için sadece yumuşak bir bez kullanınız.
- Cihazı asla aşındırıcı tozlar, sıyırıcı veya kazıyıcılar ile temizlemeyiniz.
- Cihazın içini asla kendiniz açmayın. Aksi takdirde yangın ve elektrik çarpması tehlikesi oluşabilir. Cihazda kullanıcı tarafından bakımı yapılacak parçalar bulunmamaktadır. Onarımlar, daima ve sadece eğitim görmüş uzman personel tarafından yapılmalıdır.

## TEKNİK VERİLER

Gerilim:	220-240 V, 50 Hz
Akım:	2,7 A
Güç tüketimi:	azami 600 W
Azami film kalınlığı:	80-125 mikron
Azami belge boyutu:	A4
Isınma süresi:	yakl. 1 dakika
Laminasyon hızı:	yakl. 250mm/dak.
Azami belge kalınlığı:	0,3 mm
Ağırlık:	1,35 kg
Laminasyon silindirleri:	2

## İMHA

Üstü çizili çöp kutusu işareti, elektrikli cihazların normal ev çöpü ile imha edilemeyeceğine işaret etmektedir. Lütfen cihazı çevreye dost bir şekilde imha etmek için yetkili bir atık değerlendirme merkezine götürünüz.



## GARANTİ

Makinenizin garanti süresi 24 aydır. Mutlaka faturayı ve orijinal ambalajı saklayınız. Makineyle sorun yaşadığınızda lütfen satıcınıza başvurunuz.

## INTRODUCERE

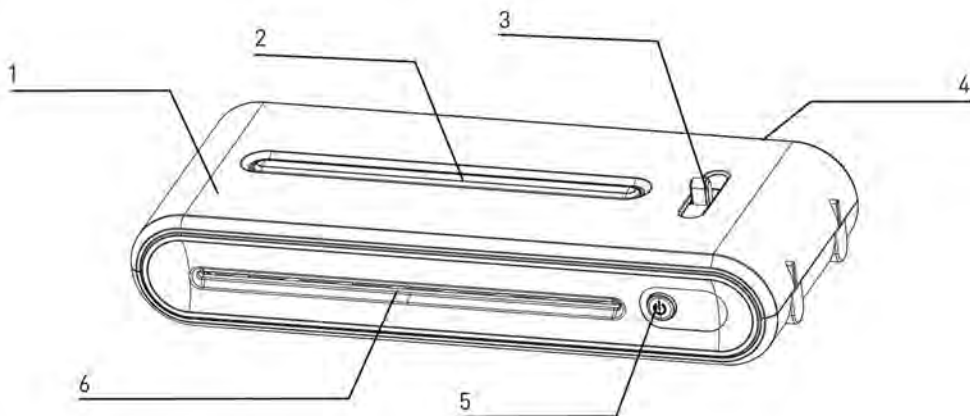
Vă felicităm pentru achiziționarea acestui aparat de laminare, cu ajutorul căruia puteți sigila etanș fotografiile dvs. preferate, scrisori și documente, precum și alte obiecte subțiri, până la dimensiunea formatului A4. Vă rugăm să respectați indicațiile din cadrul acestui manual de utilizare și să le păstrați pentru o eventuală consultare ulterioară.

## INDICAȚII IMPORTANTE DE SECURITATE

1. Citiți manualul de utilizare și toate indicațiile cu atenție.
2. Aveți grijă să nu atingeți suprafețele fierbinți.
3. Nu scufundați niciodată cablul de rețea, fișa de rețea, etc. în apă sau alte lichide. În caz contrar există pericolul de electrocutare.
4. Aveți o deosebită grijă atunci când aparatul este utilizat de către copii sau în apropierea copiilor.
5. Deconectați aparatul de la tensiunea de rețea, atunci când nu îl utilizați și înainte de a îl curăța. Permiteți aparatului să se răcească înainte de curățare.
6. Nu utilizați aparatul, dacă ați constatat existența deteriorărilor pe cablul de rețea sau fișa de rețea, în cazul în care aparatul prezintă erori de funcționare sau a fost deteriorat în orice mod.
7. În cazul utilizării accesoriilor ce nu sunt recomandate, respectiv oferite de către producător, există pericol de rănire.
8. Nu utilizați aparatul în aer liber.
9. Utilizați aparatul numai în mod conform cu menirea sa.
10. Nu lămânați nimic ce conține metal sau materiale ce prezintă conductivitate electrică.
11. Aparatul trebuie conectat pe cât posibil direct la o priză ușor accesibilă.
12. Pentru ca un cablu amplasat necorespunzător să nu devină o „capcană” de care să se poată împiedica cineva, este necesară menținerea relativ scurtă a cablului de rețea. În cazul utilizării cablurilor prelungitoare, vă rugăm să respectați următoarele indicații:
  - a) Datele electrice nominale ale cablurilor prelungitoare trebuie să corespundă cel puțin datelor electrice nominale ale aparatului.
  - b) Cablul prelungitor nu are voie să atârne de pe o masă sau dulap, pentru ca nimeni să nu poată să tragă sau să se împiedice de el.



## STRUCTURA ȘI FUNCȚIILE APARATULUI



- 1 Latura superioară a carcusei
- 2 Afișajul stării de funcționare
- 3 Manetă a sistemului anti-blocare (ABS)
- 4 Zona de eliminare a foliei
- 5 Comutator ON/OFF
- 6 Fanta de introducere pentru foliile de laminare

## PUNEREA ÎN FUNCȚIUNE A APARATULUI DE LAMINARE

- Nu vă recomandăm să lăminați fotografii cu auto-developare.
- Fotografiile trebuie să fie uscate înainte de laminare.
- Nu lăminați documente groase sau grele, deoarece acestea pot rămâne înțepenite în aparatul de laminare.
- Aparatul de laminare lipește folia de laminare permanent pe articolul pe care este aplicată.
- Folia de laminare nu poate fi îndepărtată ulterior.
- Nu vă recomandăm să lăminați obiecte de colecție sau articole pe care s-ar putea să doriți să le îndepărtați ulterior din nou din folie. Este interzisă laminarea monedelor și obiectelor mai groase cu ajutorul acestui aparat.

1. Activați aparatul prin acționarea comutatorului ON/OFF.
2. Afișajul stării de funcționare luminează roșu. Aparatul este pregătit de funcționare atunci când afișajul stării de funcționare este albastru. Faza de încălzire a aparatului durează aprox. 1 minut.
3. Introduceți obiectul ce trebuie laminat în folia de laminare (grosimea până la 125  $\mu\text{m}$ ) și centrați-l în interiorul acesteia. Aveți grijă ca documentul sau fotografia să se situeze cât mai aproape de marginea de lipire. Utilizarea unei folii de transport (carrier) nu este necesară la acest aparat de laminare.
4. Introduceți marginea de lipire a foliei de laminare drept și central în fanta de introducere a aparatului de laminare.
5. Extrageți obiectul laminat după încheierea procesului de laminare pe latura posterioară a aparatului.
6. Anumite tipuri de hârtie nu pot fi laminate uniform și apar neclare sau în ceață. În această situație este posibilă îmbunătățirea rezultatului de laminare prin reintroducerea documentului laminat o a doua oară în aparatul de laminare.
7. În cazul în care obiectul laminat a rămas blocat în aparat, trageți de maneta ABS și extrageți obiectul laminat cu mâna.

## CURĂȚAREA ȘI ÎNGRIJIREA APARATULUI

- Păstrați mâinile și cablul de rețea pe parcursul procesului de laminare departe de elementele fierbinți ale aparatului. Permiteți aparatului să se răcească în totalitate înainte de curățare.
- Nu scufundați aparatul niciodată în apă.
- Pentru curățarea aparatului utilizați numai o lavetă fină.
- Nu curățați aparatul niciodată cu praf de curățat, răzuitoare sau raclete.
- Este interzisă deschiderea aparatului de către dvs. înșivă. În caz contrar există pericol de incendiu și electrocutare. În aparat nu se găsesc piese ce pot fi întreținute direct de către utilizator. Lucrările de reparație trebuie efectuate întotdeauna și exclusiv de către personal de specialitate.

## DATE TEHNICE

Tensiunea:	220–240 V, 50 Hz
Curentul electric:	2,7 A
Consum energetic:	max. 600 W
Grosimea max. a foliei:	80–125 micrometri
Dimensiunea max. a documentului:	A4
Durata de încălzire:	aprox. 1 minut
Viteza de laminare:	aprox. 250mm/min.
Grosimea max. a documentului:	0,3 mm
Greutatea:	1,35 kg
Role de laminare:	2

## ELIMINAREA CA DEȘEU

Simbolul prezentând tomberonul de gunoi tăiat indică faptul că aparatele electrice nu trebuie eliminate prin intermediul gunoiului normal menajer. Vă rugăm să transportați aparatul la un centru ecologic autorizat de colectare.



## GARANȚIE

Perioada de garanție pentru aparat este de 24 de luni. Păstrați neapărat chitanța doveditoare a achiziției și ambalajul original. În cazul unei probleme legate de aparat, vă rugăm să vă adresați reprezentantului dvs. comercial.

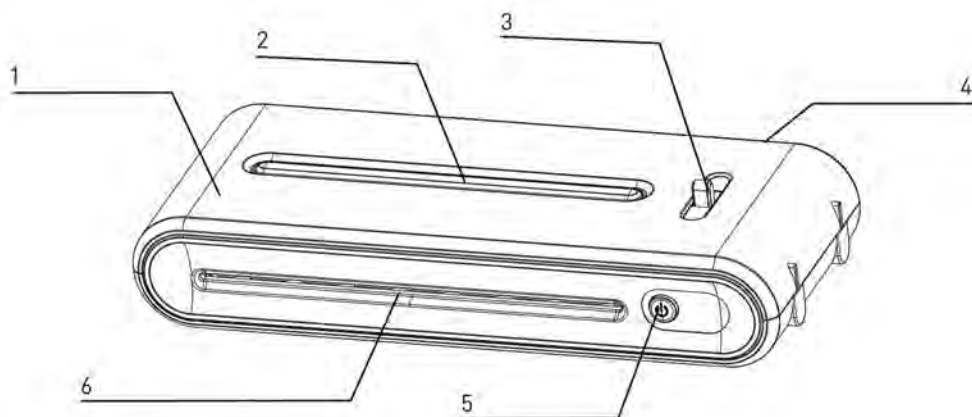
## WSTĘP

Gratulujemy zakupu niniejszego laminatora, dzięki któremu można szczelnie o laminować listy, dokumenty, ulubione zdjęcia oraz cienkie obiekty do rozmiaru A4. Zaleca się przestrzeganie wskazówek zawartych w niniejszej instrukcji obsługi, którą należy zachować do późniejszego użycia.

## WAŻNE WSKAZÓWKI BEZPIECZEŃSTWA

1. Należy uważnie zapoznać się z niniejszą instrukcją obsługi i wszystkimi wskazówkami w niej zawartymi.
2. Nie należy dotykać gorących powierzchni.
3. Nigdy nie należy wkładać kabli sieciowych, wtyczki itd. do wody lub innych płynów. W przeciwnym przypadku powstanie ryzyko porażenia prądem.
4. Zachować szczególną ostrożność, gdy urządzenie jest używane przez dzieci lub w ich obecności.
5. Urządzenie należy odłączyć od zasilania, gdy nie jest używane lub przed jego czyszczeniem. Przed czyszczeniem poczekać aż urządzenie ochłodzi się.
6. Nie używać laminatora, gdy kabel sieciowy lub wtyczka są uszkodzone, gdy urządzenie nie funkcjonuje poprawnie lub gdy jest uszkodzone w jakikolwiek inny sposób.
7. Podczas użycia sprzętu, który nie jest zalecany lub oferowany przez producenta może powstać zagrożenie zranienia.
8. Nie używać urządzenia na zewnątrz.
9. Urządzenie należy używać jedynie do celów zgodnych z przeznaczeniem.
10. Nie laminować przedmiotów zawierających metal lub materiał.
11. Urządzenie należy podłączyć bezpośrednio do łatwo dostępnego kontaktu.
12. Kabel sieciowy powinien być krótki, aby jego niedbałe położenie nie stanowiło zagrożenia potknięcia się. W razie użycia przedłużacza należy przestrzegać następujących zaleceń:
  - a) Elektryczne dane znamionowe na przedłużaczu powinny odpowiadać elektrycznym danym znamionowym na urządzeniu.
  - b) Przedłużacz nie powinien zwiisać ze stołu lub szafy, aby nikt nie mógł za niego pociągnąć lub potknąć się.

## BUDOWA I FUNKCJE



- 1 Obudowa części górnej
- 2 Lampka statusu funkcjonowania
- 6 Dźwignia systemu zapobiegającego blokowaniu (ABS)
- 4 Szczelina wyjściowa folii
- 5 Włącznik ON/OFF
- 6 Szczelina wejściowa na folie laminacyjne

## URUCHAMIANIE LAMINATORA

- Odradza się laminowanie własnoręcznie wywołanych zdjęć.
- Zdjęcia muszą być suche, by można je było zalaminować.
- Nie laminować grubych i ciężkich dokumentów, ponieważ mogą zaciąć się i zostać w laminatorze.
- Laminator zlepia trwale folie laminacyjne z warstwowym przedmiotem. Folii laminacyjnych nie da się potem usunąć.
- Odradza się laminowanie cennych przedmiotów lub przedmiotów, które potem będą potrzebne bez folii laminacyjnej. Niniejszym urządzeniem nie należy laminować monet lub grubych obiektów.

1. Urządzenie włącza się po naciśnięciu włącznika ON/OFF.
2. Lampka statusu funkcjonowania świeci się na czerwono. Urządzenie jest gotowe do obsługi, gdy lampka statusu funkcjonowania świeci się na niebiesko. Faza rozgrzania urządzenia trwa ok. 1 min.
3. Włożyć obiekt do zalaminowania do folii laminacyjnej (ciężar do 125  $\mu\text{m}$ ), układając go wewnątrz po środku. Dokument lub zdjęcie powinny znajdować się możliwie najbliżej kantów spawania.  
Nie wymaga się stosowania pokrowca transportowego (Carrier) do niniejszego urządzenia.
4. Ułożyć kanty spawania folii do laminowania prosto i po środku szczeliny wejściowej laminatora.
5. Po zakończeniu laminowania wyciągnąć zalaminowany przedmiot z tyłu urządzenia.
6. Niektóre rodzaje papieru nie są laminowane równomierne i wydają się mętne i zamglone. W takim przypadku można poprawić wynik laminowania poprzez ponowne zalaminowanie dokumentu.
7. Jeśli jakiś dokument utknie w urządzeniu należy pociągnąć do tyłu dźwignię ABS i ręcznie wyciągnąć dokument.

## CZYSZCZENIE I KONSERWACJA

- Po i w trakcie laminowania dłonie i kabel sieciowy powinny znajdować się z dala od gorących części. Przed czyszczeniem poczekać aż urządzenie całkowicie ostygnie.
- Nigdy nie należy wkładać urządzenia do wody.
- Do czyszczenia należy używać wyłącznie miękkiego materiału.
- Nie czyścić urządzenia środkami do szorowania i skrobakami.
- Nigdy nie otwierać urządzenia samodzielnie. W przeciwnym wypadku istnieje zagrożenie pożaru i porażenia prądem. W urządzeniu nie znajdują się żadne części, które użytkownik mógłby sam konserwować. Naprawy może przeprowadzać wyłącznie wyszkolony personel.

## DANE TECHNICZNE

Napięcie:	220–240 V, 50 Hz
Prąd:	2,7 A
Pobór mocy:	max. 600 W
Grubość folii maks.:	80–125 mikrometerów
Maks. wielkość dokumentów:	A4
Czas rozgrzania:	ok. 1 min
Prędkość laminowania:	ok. 250mm/min.
Maks. ciężar dokumentów:	0,3 mm
Waga:	1,35 kg
Rolki laminarki:	2

## USUWANIE ODPADÓW

Symbol z przekreślonym koszem na śmieci oznacza, że urządzeń elektronicznych nie należy wyrzucać z innymi odpadami domowymi. W celu ekologicznego zdeponowania urządzenia należy oddać je do odpowiedniego punktu składu materiałów.



## GWARANCJA

Czas gwarancji wynosi 24 miesiące.

Należy koniecznie zachować dowód zakupu i oryginalne opakowanie. W razie problemów z urządzeniem należy zwrócić się do sprzedawcy.

## 导言

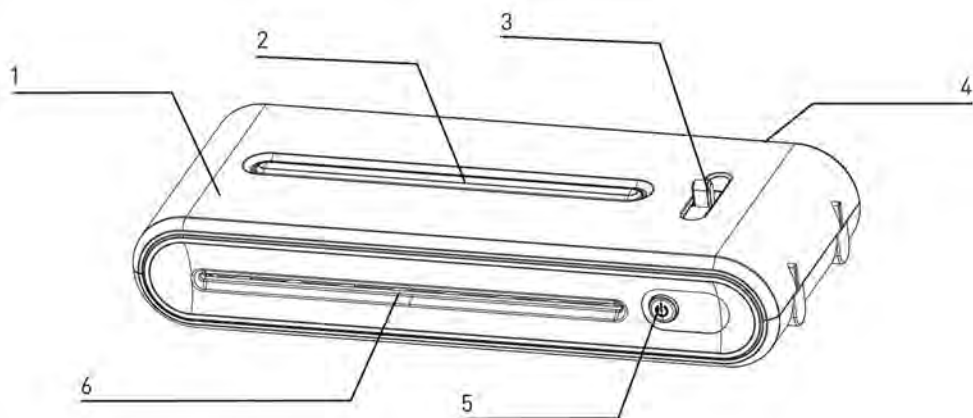
祝贺您购买本款压膜机，您可以使用本设备为您喜爱的照片、信件、文件还有大至A3的薄物品制作防水且密闭的封膜。请您注意阅读本使用说明书内的提示，并妥善保留本书以供日后查阅。

## 重要的安全提示

1. 请您仔细阅读本使用说明书及所有提示。
2. 请注意，不要触摸烫热面。
3. 切勿把电源线、插头等物件浸入水或其他液体中。否则会发生电击危险。
4. 当儿童自己或有人在其附近使用该设备时，请您务必多加注意。
5. 当您不使用本设备时或在您清洁本设备前请务必切断电源。  
请在本设备冷却后再做清洁。
6. 当电源线或插头有损坏、设备显示有功能故障或任何其它形式的损坏时，请勿使用本设备。
7. 使用非生产商建议或提供的配件，则有可能引发受伤危险。
8. 请不要在室外使用本设备。
9. 请按照正当用途使用本设备。
10. 请不要给含金属或导电材料的物品进行压膜。
11. 设备应直接连接到接触便利的电源插座上。
12. 为了避免无序放置的电源线“绊脚”，所以本设备的电源线较短。  
在使用延长电接线时请您注意以下提示：
  - a) 延长电接线上所标的电气额定值必须至少与设备的电气额定值相符。
  - b) 切勿把延长电接线挂到桌上或柜子上，以避免有人拉扯线缆或被线缆绊倒。



## 结构和功能



1 外壳上部

2 运行状态显示

3防卡系统 (ABS) 手柄

4 出膜口

5 ON/OFF (开/关) 钮

6膜套输入盒

## 压膜机运行使用

- 我们建议您勿给自制照片压膜。
- 在压膜前必须晾干照片。
- 不要给厚或重的文件压膜，因为它们可能会卡在设备中。
- 压膜机将膜片永久粘贴到被压膜物品上。膜片层以后无法去除。
- 我们建议您勿给以后有可能要从膜片中取出的贵重收藏品或物件进行压膜。硬币和厚的物品也请勿使用本设备进行压膜。

1. 请您通过ON/OFF（开/关）开关启动本设备。
2. 运行状态的显示灯为红色。当运行状态的显示灯为蓝色时，设备处于可运行状态。本设备预热时间约为大约1分钟。
3. 请您把被压膜物品放入膜片层（厚度至125微米）内的中间位置。请您注意，被压膜文件或图片要尽可能接近粘贴边。本压膜机在运输过程中不要求使用运输箱（运输盒）。
4. 请您把膜片的粘贴边直直地放入压膜机输入盒的中间位置。
5. 当压膜结束后，请您从压膜机的背面取出已压膜好的物品。
6. 某些特殊的纸张类型因不能被均匀平整地压膜而出现混浊或雾状感。在这种情况下，您可将被压膜文件再次放入本机进行二次压膜以改善压膜的效果。
7. 如果被压膜物品卡在机器里不动了，则请您把防卡系统（ABS）手柄向后推并用手拉出被压膜物品。

## 清洁和护理

- 在压膜过程中和压膜后请勿让手和电源线接触到烫热的设备。请您在设备完全冷却后再进行清洁。
- 切勿把本设备浸入水中。
- 在清洁本设备时请务必使用软布。
- 切勿使用去污粉，刮刀或铲刀来清洁本设备。
- 切勿擅自打开本设备。否则会发生火灾和电击危险。设备中不含使用者自己可维修的部件。修理工作只能由受过培训的专业人员进行。

## 技术数据

电压:	220-240 V, 50 Hz
电流:	2,7 A
耗电量:	最多 600 W
膜片厚度:	80-125 微米
最大文件纸大小:	A4
预热时间:	约1 分钟
压膜速度:	约250 mm/min.
最大文件纸厚度:	0,3 mm
重量:	1,35 kg
压膜辊:	2

## 废品处理

划杠的垃圾桶符号表明，电气设备不允许放入普通家用垃圾桶内进行处理。请把本设备送到一个已获批准的回收中心进行有利环保的废品处理。



## 质量保证

本设备质保期为24个月。  
请您务必保留本设备的购买票据和原包装。  
出现问题时请您和经销商进行联系。

**Geha GmbH**

Alte Heeresstraße 25 - 27  
D-59929 Brilon  
Germany

[www.geha.de](http://www.geha.de)