

Montageanleitung

für Geha Board Halterung, fahrbar und höhenverstellbar



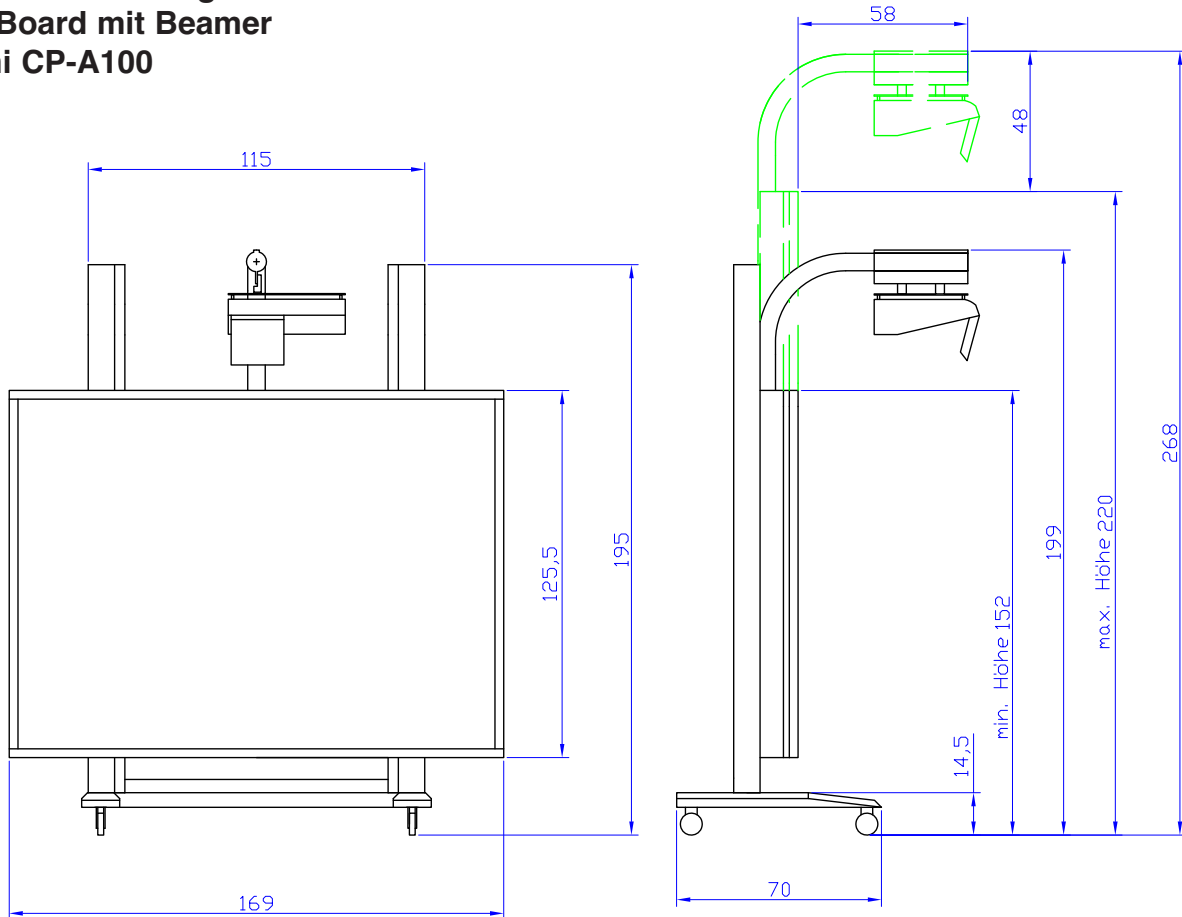
bestehend aus:

Bezeichnung	Geha-Artikelnummer
Gestell fahrbar mit 4 Lenkrollen	50285577
Geha Board 80	50 286708

Nahdistanzprojektoren (wahlweise):

Hitachi CP-A 100	30 206 250
Hitachi ED-A 100	30 206 268
Geha compact ww242	30 283 721

**Interaktive Pylonentafel
Grundmaße Mod.
Boden-Wandmontage
Geha Board mit Beamer
Hitachi CP-A100**



Für die Montage benötigen Sie:

Eine Leiter, einen 500g Hammer, einen Akkuschauber mit Bits PH2 und PH3, Gabelschlüssel der Größen 10,13 und 19, eine Wasserwaage und Innensechskantschlüssel der Größen 4, 5 und 8. Es wird empfohlen, zwei Personen für die Montage einzusetzen.

1. Öffnen Sie den Karton und entnehmen Sie die Projektorplatte, den Projektorarm und den Hilfsrahmen.

2. Nun die Transportsicherungen der Pylonen, die sich auf der Unterseite der Pylonen befinden, entfernen, siehe Foto 1. Hierzu müssen die Kabelbinder durchtrennt werden. Nun die verbundenen Pylonen mit jeweils 4 Sechskantschrauben an das vormontierte Fahrgestell montieren. Jetzt die Pylonen langsam aufrichten, weil jetzt die Gegengewichte in den Pylonen in Ihre Ausgangsstellung fahren.

Achtung:

Nach dem Lösen der Transportsicherung darf das Pylonengestell nur noch aufrecht transportiert werden. Anderenfalls kann es durch die losen Gegengewichte zu einer Beschädigung der Umlenkrollen kommen.

Tipp:

Die Montage des vormontierten Fahrwerkes wird besonders einfach, wenn sie den Karton an den Stirnseiten komplett öffnen, sodass die Unterseite der Pylonen offen liegt. Heben Sie die Pylonen an allen 4 Ecken nacheinander um ca. 10cm an und legen geeignete Verpackungsteile darunter und lösen nun die Transportsicherung (Kabelbinder). Das vormontierte Fahrgestell auf die Rückseite stellen und an die Pylonen führen. Jetzt kann das Fahrgestell ohne besondere Kraftanstrengung mit den Pylonen verschraubt werden, siehe Foto 2.

Option Ablage:

Die Ablage ist wie auf dem Bild einzulegen. Die abgewinkelte Seite der Ablage an den Fuß schieben und mit der Kunststoffschraube verschrauben, siehe Foto 3.



3. Den auf das Geha Board voreingestellten Rahmen mit den Sechskantmuttern M8 inklusiv Unterlegscheiben rückseitig an die Führungswagen der Pylonen schrauben, siehe Foto 4. Dazu vorher die vier Muttern lösen! Darauf achten, dass die U-förmigen Schellen an die Unterseite des Rahmens kommen.



4. Obere Befestigung:

Die mit dem Board mitgelieferte Montageleiste an dem oberen Rahmen montieren. Nun das Geha Board mittels der beiden Aufhängeösen auf die entsprechenden Laschen der Montageleiste hängen, siehe Foto 5.



5. Untere Befestigung:

Die untere Befestigung besteht auf beiden Seiten jeweils aus zwei Teilen: Je ein Abstandshalter und je eine Klemm- Haltetasche. Die Abstandshalter sind über die Langlöcher so zu montieren, dass das Geha Board parallel zum Rahmen hängt und verhindern ein ungewolltes ausheben des Boards. Die Klemm- Haltetaschen sind so am unteren Rahmen zu montieren, dass sie das Profil des Boards umschließen, siehe Foto 6 und 7.



6. Jetzt die Projektorplatte vormontieren.

(Gilt nur für Hitachi CP-A100 bzw. ED-A101)

Dazu die beiden Innensechskantschrauben des Schnellverschluss lösen und die Projektorplatte von der Aluminiumhülse lösen. Die Hülse auf den Arm stecken und fest verschrauben. Die Kabeldurchführung aufstecken. Den Ausleger in die führung des Rahmens stecken.

Die Höhe ist auf das Geha Board abgestimmt, so dass eine Feineinstellung mit der Stellschraube an der Rückseite erfolgen kann.

7. Auslegerhöhenverstellung:

Sollte es nötig sein den Ausleger in der Höhe zu verstellen, sind folgende Schritte vorzunehmen: Ausleger komplett demontieren, die auf der Rückseite befindlichen Kreuzschlitzschrauben lösen und die Auslegeraufnahme in der gewünschten Höhe wieder montieren. Der Zusammenbau erfolgt in umgekehrter Reihenfolge zur Demontage.

8. Mit der Stellschraube an der oberen Auslegerhalterung, wird der Ausleger in seiner Position arretiert, siehe Foto 8.

9. Montieren Sie nun die Griffschiene, mit deren Hilfe Sie das Geha Board auf die gewünschte Arbeitshöhe positionieren, siehe Foto 9.

Eine Arretierung der Arbeitshöheneinstellung ist nicht erforderlich – vorausgesetzt es sind alle Komponenten einschließlich Projektor montiert.



10. A

Montage des Projektors Hitachi CP-A100 bzw. ED-A101:

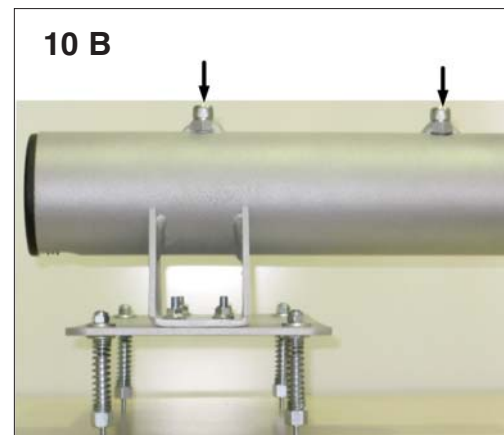
Die Halterung ist für Projektoren der Hitachi Serie 100 (CPA-100 bzw. EDA 100/101/110) optimiert. Drehen Sie die Verstellfüße aus dem Projektor aus und heben Sie diese möglichst auf, falls der Projektor später noch in anderen Anwendungen benötigt wird. Schrauben Sie die Projektorplatte mit den beiliegenden gesplinteten M6 Schrauben mit Spiralfeder anstelle der Verstellfüße so ein, dass die Platte exakt parallel zum Projektorboden ist. Jetzt die vormontierte Projektorplatte mit den zwei M8 Schrauben wie in der Abbildung gezeigt am Projektorarm befestigen. Jetzt den Projektor mit dem Schnellverschluss am Ausleger befestigen. Schalten Sie jetzt den Projektor ein und justieren Sie das Bild auf dem Geha Board.



10. B

Montage des Projektors Geha compact WW242

Schrauben Sie die Projektorplatte mit den beiliegenden gesplinteten M6 Schrauben mit Spiralfeder in die dafür vorgesehenen Gewinde an der Unterseite des Projektors ein. Jetzt die vormontierte Projektorplatte mit der Hülse auf den Projektorarm stecken und die beiden Innensechskantschrauben nur leicht anziehen.



11. Ziel soll es sein, ein rechtwinkliges und formatfüllendes Bild ohne elektronische Korrekturen des Projektors auf das Board zu bekommen. Bitte deshalb keinerlei Einstellungen am Projektor vornehmen, sondern nur an den Justierschrauben. Zunächst stellen Sie die Höhe des Projektors ungefähr wie beschrieben so ein, dass die Oberkante des Bildes waagrecht an der vorgesehenen Höhe erscheint, die Bildunterkante spielt dabei keine Rolle. Feineinstellungen der Höhe sind später möglich.

Zur Orientierung die folgenden Maße:

A: Hitachi CP-A100 bzw. ED-A101

Abstand von Projektorrückseite bis zur

Projektionsfläche waagrecht: 25 cm.

Abstand vom Projektorboden bis zur

Bildoberkante vertikal: 36 cm.

B: Geha compact WW242

Abstand vom Objektiv bis zur Projektionsfläche

waagrecht: 95 cm.

Abstand von der Objektiv bis zur Bildoberkante

vertikal: 18 cm.

Durch Toleranzen können diese Maße bis zu 10% abweichen.

12. Jetzt den Abstand zum Geha Board so korrigieren, bis die Bildbreite an der Oberkante stimmt.

A Hitachi CP-A100:

Dazu die beiden M8 Muttern an der Unterseite der

Beamerplatte lösen und die Langlöcher der

Projektorplatte nutzen. Dann die Muttern wieder

festziehen, siehe Foto 10 A.

B: Geha compact WW242:

Dazu die beiden Innensechskantschrauben (Foto 10

B) lösen und dabei den Projektor festhalten, damit

sich die Hülse nicht verdreht. Anschließend waagrecht

ausrichten und die Schrauben wieder festziehen.

13. Zum Schluss mit einem 10er Schlüssel an den zwei vorderen Schrauben an der Projektorplatte

die Neigung des Projektors so lange langsam und

wechselseitig ändern, bis die beiden Ecken an

der Bildunterkante auf das Board passen.

Dabei auf keinen Fall große Kraft anwenden,

um die Messinghülsen im Projektorboden nicht

zu beschädigen! Feinjustierungen in der Höhe sind

möglich, indem die Stellschraube am Ausleger

betätigt wird.

Achtung:

Wenn der Projektor kein Bildsignal erhält, schaltet

er sich nach einiger Zeit von selbst aus. Drücken

Sie deshalb beim Verschwinden des Standbildes

einfach eine Taste am Gerät oder der Fernbe-

dienung während der Justage oder speisen Sie

ein PC-Signal ein.

14. Die Verkabelung wird durch den Abschlussdeckel hindurchgeführt. Die Verkabelung ist an die dafür vorgesehenen Kabelschuhe mittels Kabelbinder so zu befestigen, dass die Kabel sowohl in der unteren als auch in der oberen Endstellung nicht ganz gestreckt sind, jedoch in jeder Stellung des Boards verdeckt sind.

Nur Hitachi CD-A100 bzw. ED-A101:

Soll der Beamer nach Gebrauch entnommen werden, so sind erst die Kabel und dann die Schraube M8 x 25 (siehe Foto 11) komplett loszuschrauben. So wird ein Verstellen der Beamerjustage vermieden. Beim Wiederanbringen des Beamers ist ein neuerliches Ausrichten nicht nötig.



15. Option Boxenhalter:

Die Boxenhalter werden mit selbstschneidenden Schrauben auf die Oberseite der Pylonen geschraubt. Die Boxen werden mit den mitgelieferten U-Bügeln am Boxenhalter befestigt und sind somit auch schwenkbar.

16. Option Notebookhalter:

An der rechten Seite der Pylonen befinden sich 4 Bohrungen für diese Option. Benutzen Sie nur die mitgelieferten, kurzen Schrauben, da sonst die Bewegung der Gewichte in den Pylonen behindert werden kann.