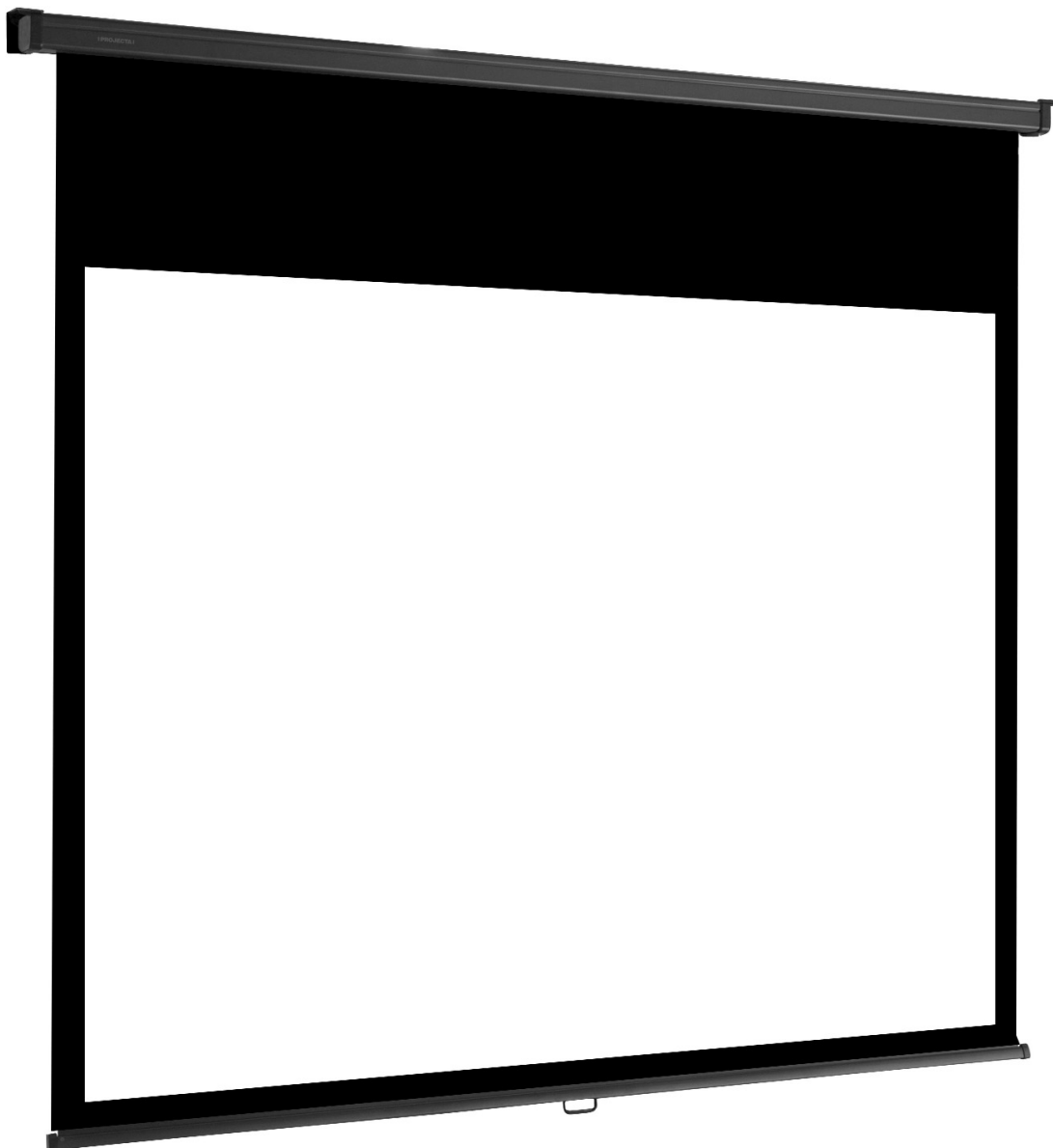


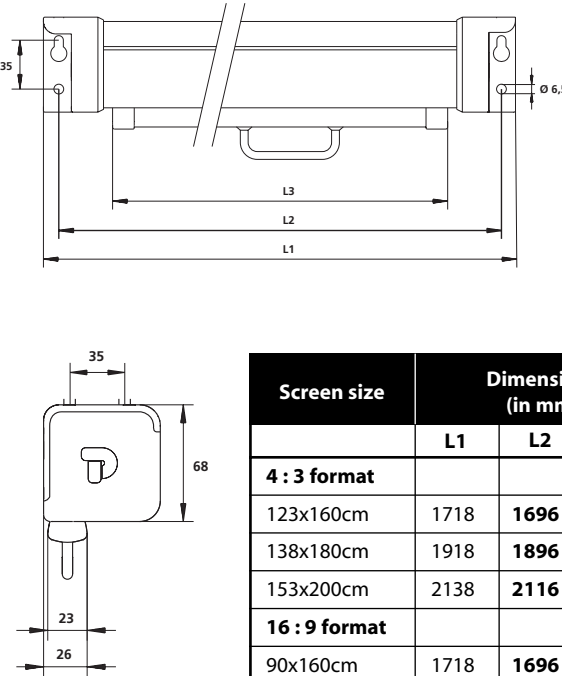
Montage-instructie

Mounting instruction

Montageanleitung

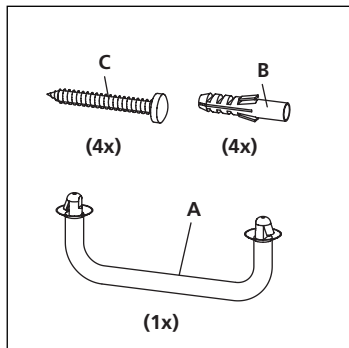
Préscription de montage



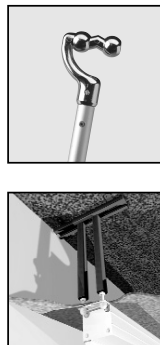


Screen size	Dimensions (in mm)		
	L1	L2	L3
4 : 3 format			
123x160cm	1718	1696	1620
138x180cm	1918	1896	1820
153x200cm	2138	2116	2040
16 : 9 format			
90x160cm	1718	1696	1620
102x180cm	1918	1896	1820
117x220cm	2138	2116	2040

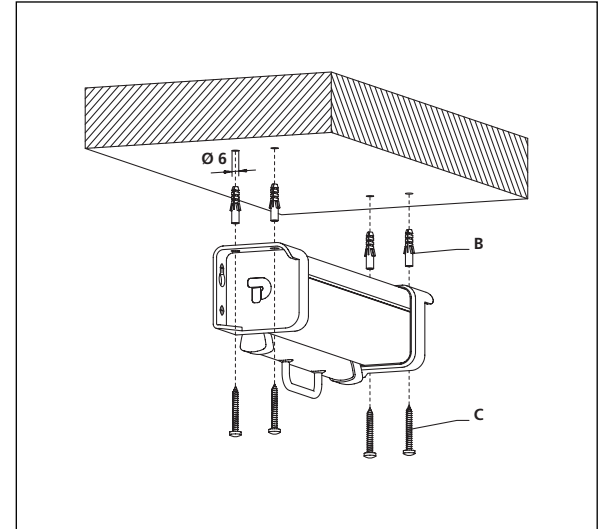
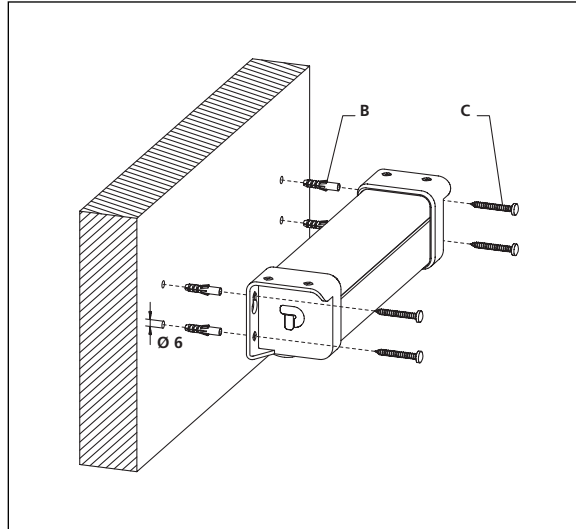
Mounting Equipment



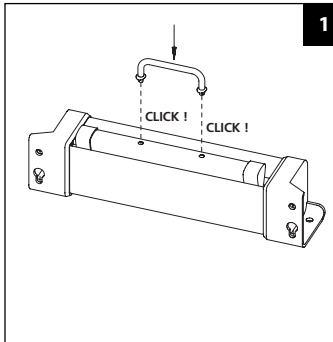
Accessories



Mounting



Instructions



Installatievoorschrift

- Trek het projectiedoek nooit uit de koker voordat het projectiescherm is gemonteerd.
- Monteer het projectiescherm altijd waterpas om een vlakhangend doek te garanderen.

Instructie bediening veerschermen

Scherm uitrollen:

Trek het scherm aan het kortje / handgreepje naar beneden en stop op de gewenste positie. Het blokkeringsmechanisme zal het scherm op die plaats houden.

Scherm inrollen:

Trek het scherm met een redelijke snelheid een stukje naar beneden (het scherm komt uit de blokkeerstand) en laat het vervolgens zonder te stoppen onder begeleiding inlopen. Als het scherm te langzaam inrolt komt hij weer in de blokkeerstand terecht.

NL

Montageanleitung

- Niemals das Projektionstuch aus dem Tubus ziehen bevor die Projektionswand montiert ist.
- Für ein optimal flachhängendes Tuch soll die Projektionswand waagrecht montiert werden.

Gebrauchshinweise zur Bedienung von Leinwänden mit Federung

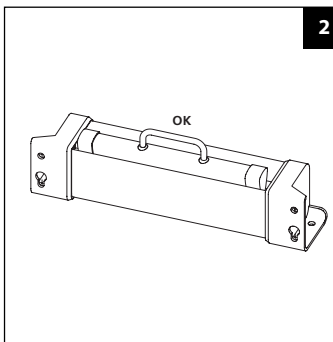
Leinwand ausrollen:

Ziehen Sie die Leinwand mit der Kordel / dem Handgriff nach unten bis auf die gewünschte Höhe. Der Sperrmechanismus hält die Leinwand nun in dieser Position.

Leinwand einrollen:

Ziehen Sie die Leinwand mit einem gewissen Tempo ein Stück nach unten (die Leinwand verlässt die Sperrposition), so dass sie sich ohne Zwischenstopp geführt zurückrollen lässt. Wenn sich die Leinwand zu langsam einrollt, bewegt sie sich wieder in die Sperrposition.

D



Mounting instructions

- Never pull down the screen fabric before the screen has been properly mounted.
- Always level the screen case for optimum flatness of the screen fabric.

Instruction using spring screen

Rolling out the screen:

Pull the screen down by the pulling handle or the pulling cord. Stop when the desired position is reached, the blocking mechanism will hold the screen in place.

Rolling in the screen:

Pull the screen down with reasonable speed (10-20cm, this will release the screen from the blocking mechanism) and immediately guide the screen back up again without stopping. If the screen rolls back up to slow it will fall back into the blocking mechanism.

E

Notice d installation

- Ne déroulez jamais la toile de projection avant que l'écran ne soit installé.
- Le carter de l'écran doit être fixé de niveau.

Instructions concernant la manipulation des écrans à vérin

D roulement de l cran :

Tirez l'écran vers le bas par la cordelette / poignée et arrêtez-vous à la position souhaitée. Le mécanisme de blocage maintiendra l'écran dans cette position.

Enroulement de l cran :

Tirez l'écran légèrement vers le bas, relativement rapidement (l'écran sort de la position de blocage), puis laissez-le s'enrouler en le guidant, sans l'arrêter. Si l'écran s'enroule trop lentement, il se remettra en position de blocage.

F