

Elektrische aansluitingen  
Electric installation  
Elektrische Installation  
Brachement Electrique



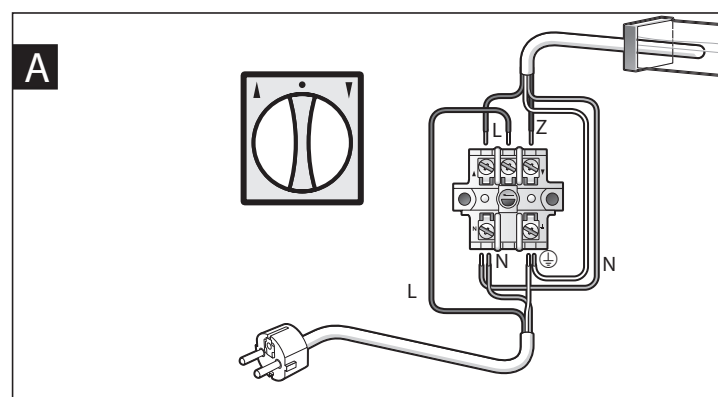
- Elektrische aansluitingen door een gediplomeerd installateur
- Electrical installation by a qualified electrotechnical fitter
- Der Anschluss der Verkabelung nur von einen geschulten elektrotechnischen Installateur
- Le raccordement de câblage doit être effectué uniquement par un installateur électrotechnique diplômé

L = Bruin, Brown, Braun, Marron

N = Blauw, Blue, Blau, Bleu

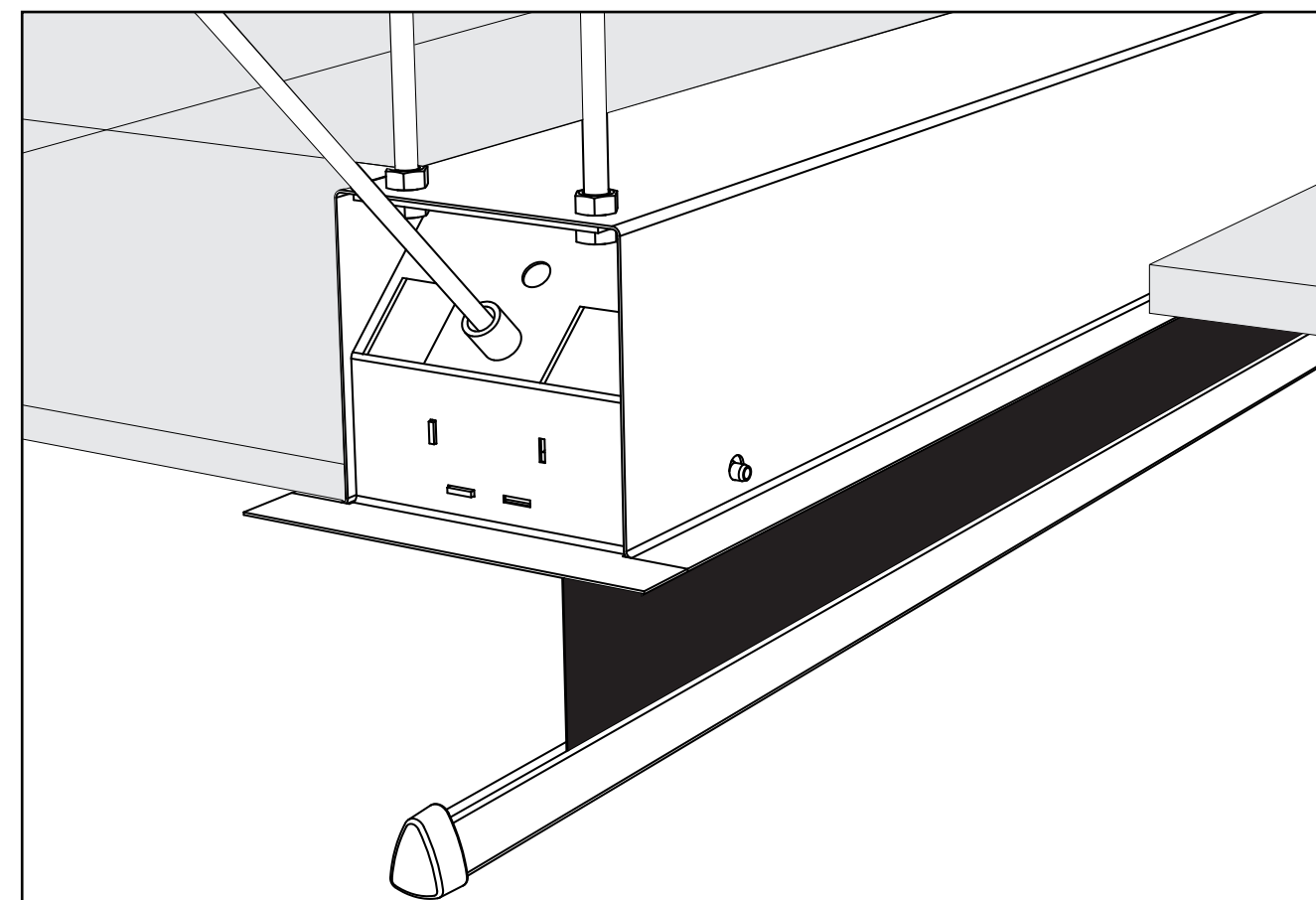
⊕ = Geel/Groen, Yellow/Green, Gelb/Grün, Jaune/Marron

Z = Zwart, Black, Schwartz, Noir



## Descender Electrol

Elektrisch Projectiescherm voor plafondbouw  
Ceiling recessed electric projection screen  
Elektrische Projectionsleinwand für Deckeneinbau  
Ecran de projection électrique encastrable



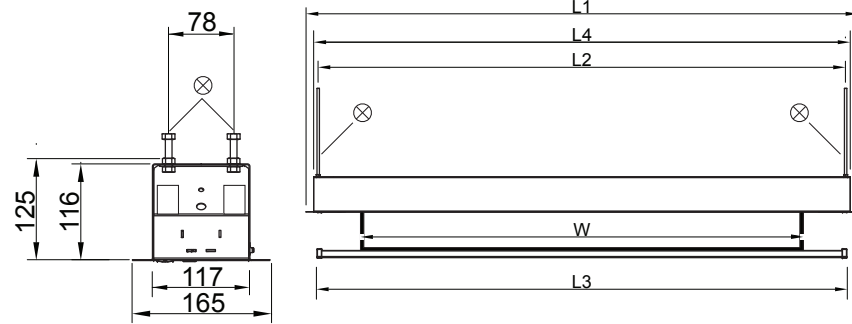
CE

Versie: 02/2008

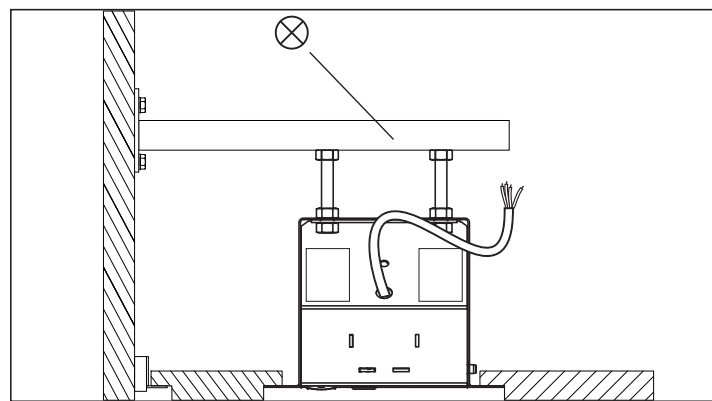
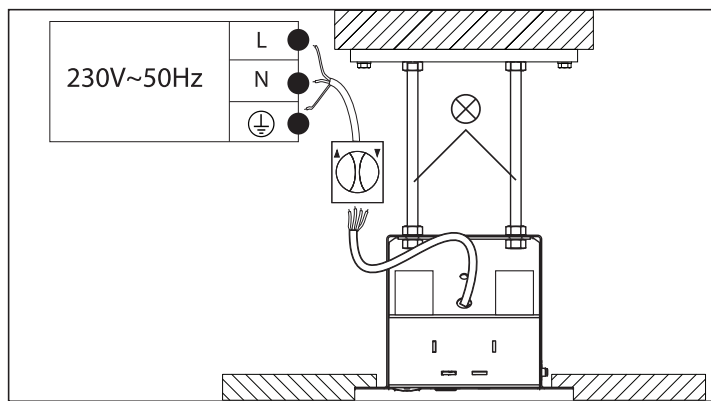


Service en aansluiting van accessoires  
 Service and connecting accessories  
 Wartung und anschliessen von Zubehör  
 Maintenance et brancement des accessoires

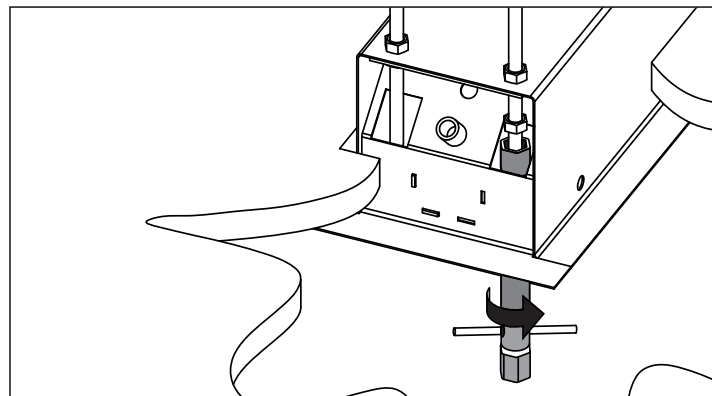
W cm	L1 mm	L2 mm	L3 mm	L4 mm
180	2039	1959	1967	1989
200	2259	2197	2187	2209
220	2459	2379	2387	2409
240	2659	2597	2587	2609
280	3059	2979	2987	3009
300	3259	3179	3187	3209



⊗ = Not included; Niet meegeleverd; Nicht einbegriffen; Non inclus



Monteren door een uitgezaagde opening  
 Mounting through a cut-out  
 Montage durch ein ausgesägte Öffnung  
 Montage dans un ouverture scié



Afstellen van de motor eindstop  
 Adjusting the motor end stops  
 Einstellen der Motor endposition  
 Ajuster la position de fin/course du moteur

